

Министерство образования Республики Беларусь

**Учреждение образования
«Гомельский государственный университет
имени Франциска Скорины»**

**М. И. ЖАДАН, Е. М. БЕРЕЗОВСКАЯ
Г. Л. КАРАСЕВА**

**НАЧЕРТАТЕЛЬНАЯ ГЕОМЕТРИЯ
И ИНЖЕНЕРНАЯ ГРАФИКА:
ШРИФТЫ И ЛЕКАЛЬНЫЕ КРИВЫЕ**

**ПРАКТИЧЕСКОЕ ПОСОБИЕ
по выполнению практических заданий**

для студентов специальности
1-40 01 01 «Программное обеспечение информационных технологий»

**Гомель
УО «ГГУ им. Ф. Скорины»
2012**

УДК 514.18(075.8)

ББК 22.151.3я73

Ж 15

Рецензенты:

Р. Е. Кашина - доцент, кандидат технических наук, кафедра технической механики Гомельского государственного технического университета имени П.О.Сухого;
кафедра вычислительной математики и программирования учреждения образования «Гомельский государственный университет имени Франциска Скорины»

Рекомендовано к изданию научно-методическим советом учреждения образования «Гомельский государственный университет имени Франциска Скорины»

Жадан, М. И.

Ж15 Начертательная геометрия и инженерная графика: шрифты и лекальные кривые: практическое пособие для студентов специальности 1-40 01 01 «Программное обеспечение информационных технологий» / М. И. Жадан, Е. М. Березовская, Г. Л. Карасева; М-во образования РБ, Гомельский государственный университет им. Ф. Скорины. – Гомель: ГГУ им. Ф. Скорины, 2012. – 46с.

В практическом пособии содержатся основные понятия по темам, индивидуальные практические задания, контрольные вопросы по написанию линий и шрифтов, по построению лекальных прямых.

Практическое пособие адресовано студентам специальности 1-40 01 01 «Программное обеспечение информационных технологий» и призвано оказать помощь студентам в овладении и закреплении базовых знаний в области инженерного образования и информационных технологий.

УДК 514.18(075.8)

ББК22.151.3я73

©Жадан М. И., Березовская Е. М.,
Карасева Г. Л., 2012

©УО «Гомельский государственный
университет им. Ф. Скорины», 2012

Учебное издание

ЖАДАН Михаил Иванович
БЕРЕЗОВСКАЯ Елена Михайловна
КАРАСЕВА Галина Леонидовна

**НАЧЕРТАТЕЛЬНАЯ ГЕОМЕТРИЯ
И ИНЖЕНЕРНАЯ ГРАФИКА:
ШРИФТЫ И ЛЕКАЛЬНЫЕ КРИВЫЕ**

ПРАКТИЧЕСКОЕ ПОСОБИЕ
по выполнению практических заданий

для студентов специальности

1-40 01 01 «Программное обеспечение информационных технологий»

В авторской редакции

Подписано в печать . Формат издания 60x84 1/16.
Бумага офсетная. Гарнитура «Таймс».
Усл. печ. л. 2,6. Уч-изд. л. 2,0. Тираж 30 экз.

Отпечатано в учреждении образования
«Гомельский государственный университет
имени Франциска Скорины»,
246019 г. Гомель, ул. Советская, 104

СОДЕРЖАНИЕ

ВВЕДЕНИЕ	4
Тема 1 ЛИНИИ И ШРИФТЫ.....	5
1.1 Основные понятия	5
1.2 Линии	5
1.3 Шрифты	6
Практические задания 1	8
Тема 2 ЛЕКАЛЬНЫЕ КРИВЫЕ	9
2.1 Деление окружности на равные части	9
2.2 Линии сопряжения	9
Практические задания 2	12
ЛИТЕРАТУРА.....	45

ВВЕДЕНИЕ

Практическое пособие составлено в соответствии с учебной программой курса «Начертательная геометрия и инженерная графика» для студентов I курса заочной формы обучения специальности 1-40 01 01 «Программное обеспечение информационных технологий», утвержденной научно-методическим Советом Учреждения образования «Гомельский государственный университет имени Франциска Скорины».

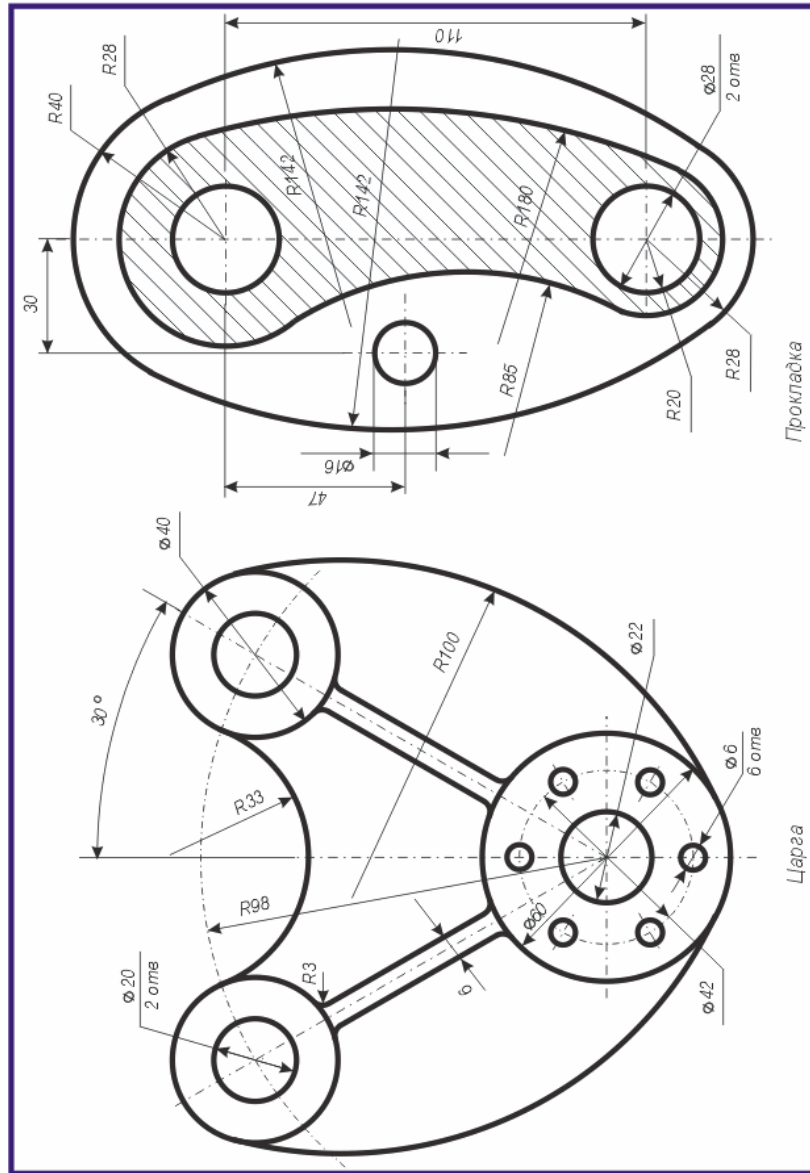
Практическое пособие «Начертательная геометрия и инженерная графика» направлено на овладение практическими приемами построения изображений на плоскости и в пространстве. Знания, умения и навыки, приобретенные при изучении начертательной геометрии и черчения, необходимы для изучения общинженерных и специальных технических дисциплин, а также в последующей педагогической и инженерной деятельности.

В данном пособии рассматриваются вопросы написания линий, шрифтов и построения лекальных кривых. Каждая тема пособия содержит краткие теоретические сведения и по несколько практических заданий, отличающихся содержанием и сложностью выполнения. Само задание содержит 32 варианта его исполнения, что позволяет обеспечить индивидуальным заданием каждого студента учебной группы. Приведенный теоретический материал и образцы выполнения конкретных заданий помогут учащимся в выполнении своих практических работ.

Пособие может быть использовано преподавателями при проведении практических занятий и студентами в их самостоятельной работе над предметом.

ЛИТЕРАТУРА

- 1 Виноградов, В.Н. Начертательная геометрия / В.Н. Виноградов – Мн.: Высшая школа, 1977. – 368с.
- 2 Виноградов, В.Н. Черчение: Техническая графика / В.Н. Виноградов – Мн.: Нар. асвета, 1999. – 191с.
- 3 Гордон, В.О. Курс начертательной геометрии / В.О. Гордон, М.А. Семенцов-Огиевский – М.: Высшая школа, 2009. – 272с.
- 4 Гордон, В.О. Сборник задач по курсу начертательной геометрии: учебное пособие / В.О. Гордон, Ю.Б. Иванов, Т.Е. Солнцева – М.: Высшая школа, 1989.– 320с.
- 5 Локтев, О.В. Краткий курс начертательной геометрии / О.В. Локтев – М.: Высшая школа, 1998. – 192с.
- 6 Чекмарев, А.А. Начертательная геометрия и черчение / А.А. Чекмарев – М.: Владос, 2002. – 472с.
- 7 Чекмарев, А.А. Инженерная графика: Учебник / А.А. Чекмарев – М.: Высшая школа, 2010. – 382 с.
- 8 Боголюбов, С.К. Индивидуальные задания по курсу черчения / С.К. Боголюбов – М.: .Высшая школа, 1989. –368с.
- 9 Финкельштейн, Э. AutoCAD 2002. Библия пользователя / Э. Финкельштейн – М.: Издательский дом «Вильямс», 2002. – 1072с.
- 10 Жадан, М.И. Начертательная геометрия, инженерная и машинная графика: тексты лекций / М.И. Жадан. – Гомель: ГГУ им. Ф. Скорины, 2008. – 95с.
- 11 Начертательная геометрия: Учебник для студентов вузов / Под ред. Крылова Н.Н. – М.: Высшая школа, 2010. – 224с.



Тема 1 ЛИНИИ И ШРИФТЫ

1.1 Основные понятия

При изложении материала будут использоваться следующие основные понятия и обозначения:

- ◆ Точки в пространстве: $A, B, C, D, \dots; 1, 2, 3, \dots;$
- ◆ Линии в пространстве: по точкам и $a, b, c, d, \dots;$
- ◆ Плоскости: строчными греческими – $\alpha, \beta, \gamma, \delta;$
- ◆ Поверхности: римскими цифрами I, II, ... ,
- ◆ Плоскости проекций: произвольная – π_0 , горизонтальная π_1 ,

фронтальная π_2 , профильная π_3 , дополнительные π_4, π_5 .

- ◆ Оси проекций: x, y, z , начало – буквой O .

◆ Проекция точек:

- на произвольную плоскость $\pi_0 - A^0, B^0, C^0, D^0 \dots;$
- на горизонтальную плоскость $\pi_1 - A', B', C', D' \dots;$
- на фронтальную плоскость $\pi_2 - A'', B'', C'', D'';$
- на профильную плоскость $\pi_3 - A''', B''', C''', D''';$
- на плоскость $\pi_4 - A''''', B''''', C''''', D''''';$

◆ Проекция линий – по проекциям точек:

- горизонтальная линия – h ;
- фронтальная линия – f ;
- профильная линия – p .

◆ Для проецирующих плоскостей

- α' – горизонтально-проецирующая плоскость;
- α'' – фронтально-проецирующая плоскость;
- α''' – профильно-проецирующая плоскость.

◆ При преобразовании эпюра вращением в новом положении к обозначениям, приведенным выше, добавляется сверху черта, например, $\bar{A}, \bar{B}, \bar{C}; \bar{\alpha}, \bar{\beta}; \bar{f}'_{0\alpha}, \bar{f}''_{0\alpha}; x_{\bar{\alpha}}, y_{\bar{\alpha}}, z_{\bar{\alpha}}$.

- ◆ После второго вращения сверху ставятся две черты: $\bar{\bar{A}}, \bar{\bar{B}}, \bar{\bar{C}}$.

1.2 Линии

Все чертежи выполняются линиями различного назначения в соответствии с ГОСТ 2.303-68.

Сплошная толстая основная линия применяется для изображения видимого контура предмета, сечения, разреза и имеет толщину $s=0,5-1,4$ мм, например, 0,706 мм.

Сплошная тонкая линия применяется для изображения размерных и выносных линий, линий штриховки сечений и имеет толщину от $\frac{s}{3}$ до $\frac{s}{2}$, например, 0,25 мм.

Штриховая линия применяется для изображения невидимого контура. Длина штрихов должна быть одинаковой. Ее следует выбирать от 2 до 8 мм в зависимости от размеров изображения. Расстояние между штрихами – 1...2 мм. Толщина штриховой линии от $\frac{s}{3}$ до $\frac{s}{2}$, например, 0,5 мм.

Штрихпунктирная тонкая линия применяется для изображения осевых и центровых линий, линий сечения, являющихся осями симметрии для выносных сечений. Длина штрихов должна быть одинаковой и выбирается от 5 до 30 мм в зависимости от размера изображения. Расстояние между штрихами – 3...5 мм. Толщина штрихпунктирной линии от $\frac{s}{3}$ до $\frac{s}{2}$, например, 0,35 мм.

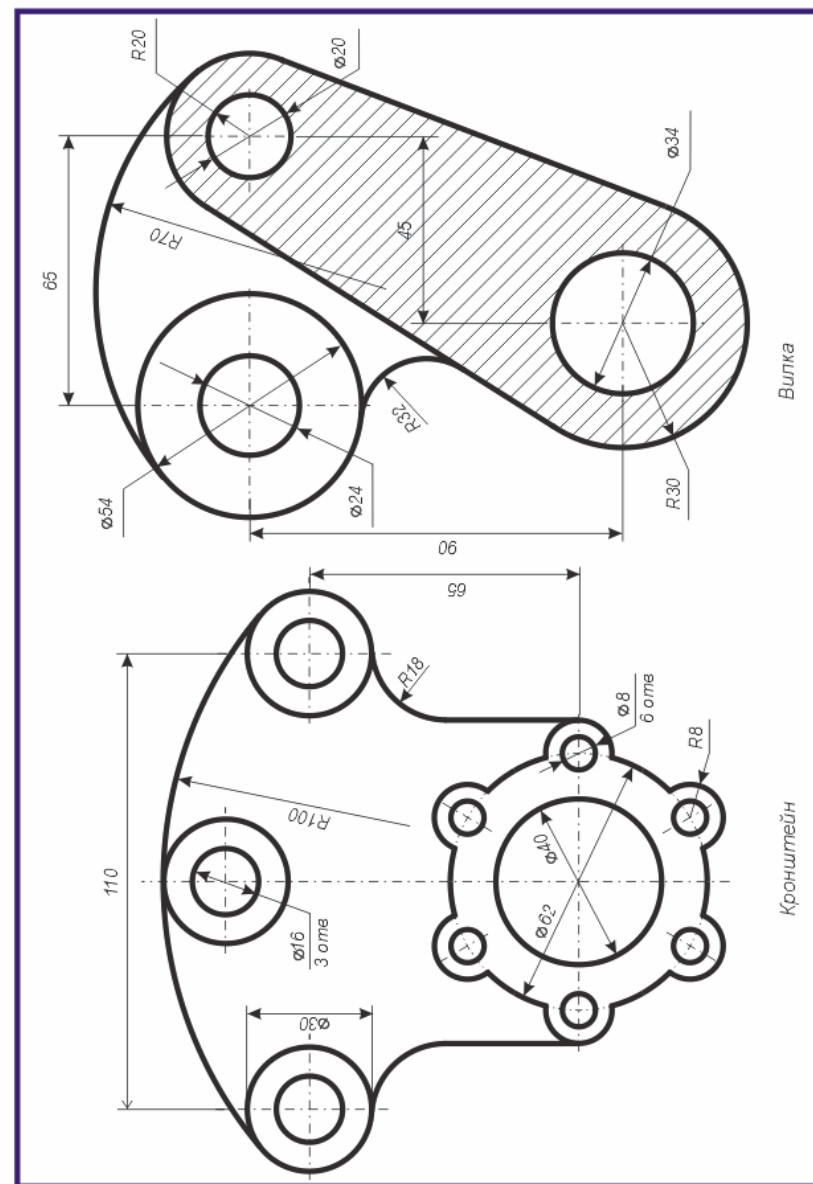
Аккуратность и точность чертежа в значительной мере зависят от марки и правильной заточки карандаша. Учащийся должен иметь карандаши марки **М**, **ТМ** и **Т**. Чертеж сначала выполняется карандашом твердой марки **Т**, а затем линии чертежа надо обвести карандашом марки **ТМ** или **М**.

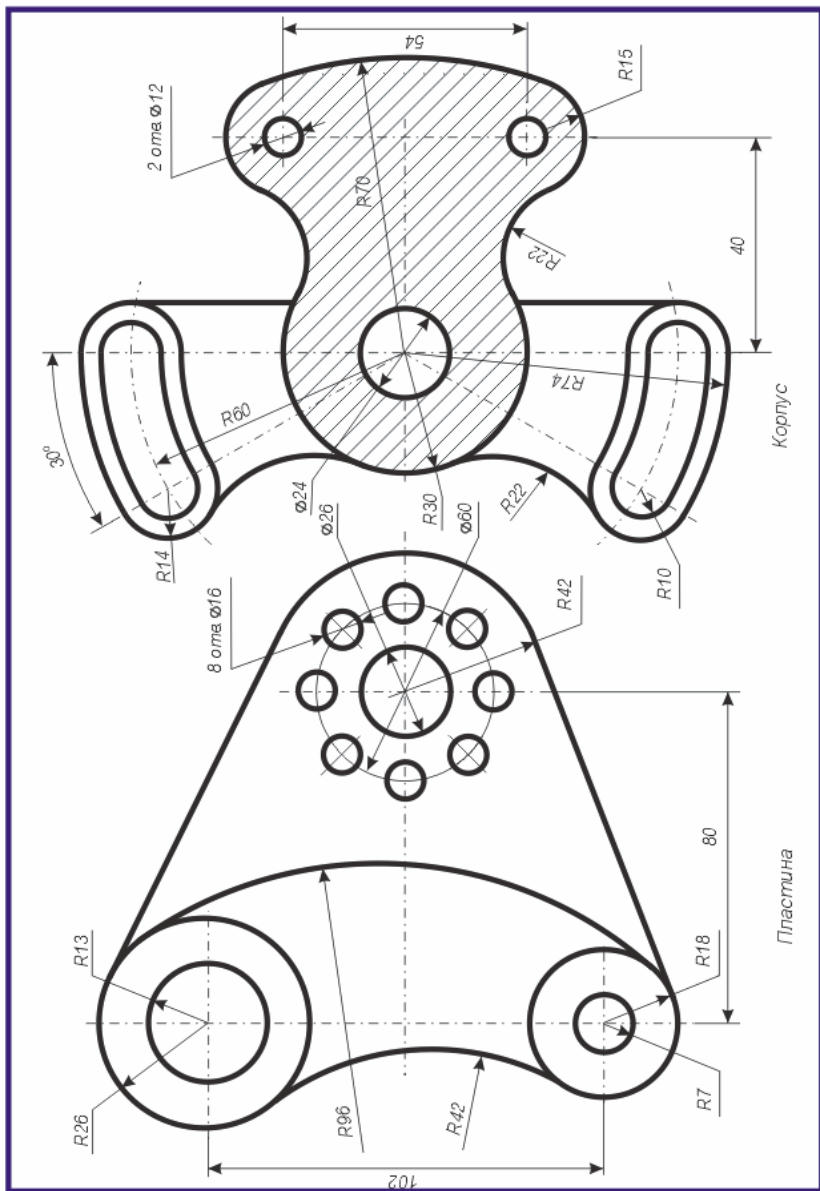
1.3 Шрифты

Чертежные шрифты устанавливает ГОСТ 2.304-81. Размер шрифта численно равен высоте прописных букв: 2,5; 3,5; 5; 7; 10; 14; 20. Высота наклонных строчных букв равна 0,7 высоты прописных букв. Обычно высота строчных букв соответствует высоте следующего меньшего размера шрифта. Например, если высота прописных букв равна 10 мм, то соответствующих строчных – 7 мм. Верхние и нижние элементы букв выполняются за счет расстояний между строчками. Угол наклона около 75° . Толщина линии такого шрифта равна 0,1; а минимальное расстояние между буквами равно 0,2; между словами – 0,6 высоты прописного шрифта.

Пример написания различных шрифтов приведен в упрощенной рамке на рисунке 1.1.

Вариант 31





А Б В Г Д Е Ж З И Й К Л М Н О П Р
 С Т Ч Ф Х Ц Ч Ш Щ Ъ Ы Ь Э Ю Я
 а б в д е ж з и й к л м н о п р
 с т ч ф х ц ч ш щ ъ ы ь э ю я
 1 2 3 4 5 6 7 8 9 0
 I III IV VI VII VIII IX
 A B C D E F G H I J K L M N
 O P Q R S T U V W X Y Z
 a b c d e f g h i j k l m n
 o p q r s t u v w x y z
 Сидоров Иван Петрович

Чертеж	Иванов	Дата	20.03.10	Крыльчатка	Масштаб	1:1
Проверка	Старова	Дата	25.03.10		Лист	1
Примеч.	Видоизменен	Дата	27.03.10		Листов	1
ГТУ им. Ф. Скорины, каф. ВМ и П, № 6 - № 15				Материал	Сталь Х18Н9Т	Группа
						ПО-16

Рисунок 1.1 – Написание символов шрифтов

Вопросы для самоконтроля

- 1 Как обозначаются точки, линии, плоскости на чертеже?
- 2 Как обозначаются проекции точек на основных плоскостях проекций?
- 3 Где применяются основные и штрихпунктирные линии?
- 4 Какая линия применяется для нанесения размеров?
- 5 Какие шрифты устанавливает ГОСТ 2.304–81?
- 6 Как записываются прописные и строчные буквы?
- 7 Как связаны размеры прописных и строчных букв?
- 8 Как определяется толщина линий шрифта?
- 9 Как определяется расстояние между буквами, словами?
- 10 Какие карандаши необходимо иметь при выполнении чертежей?

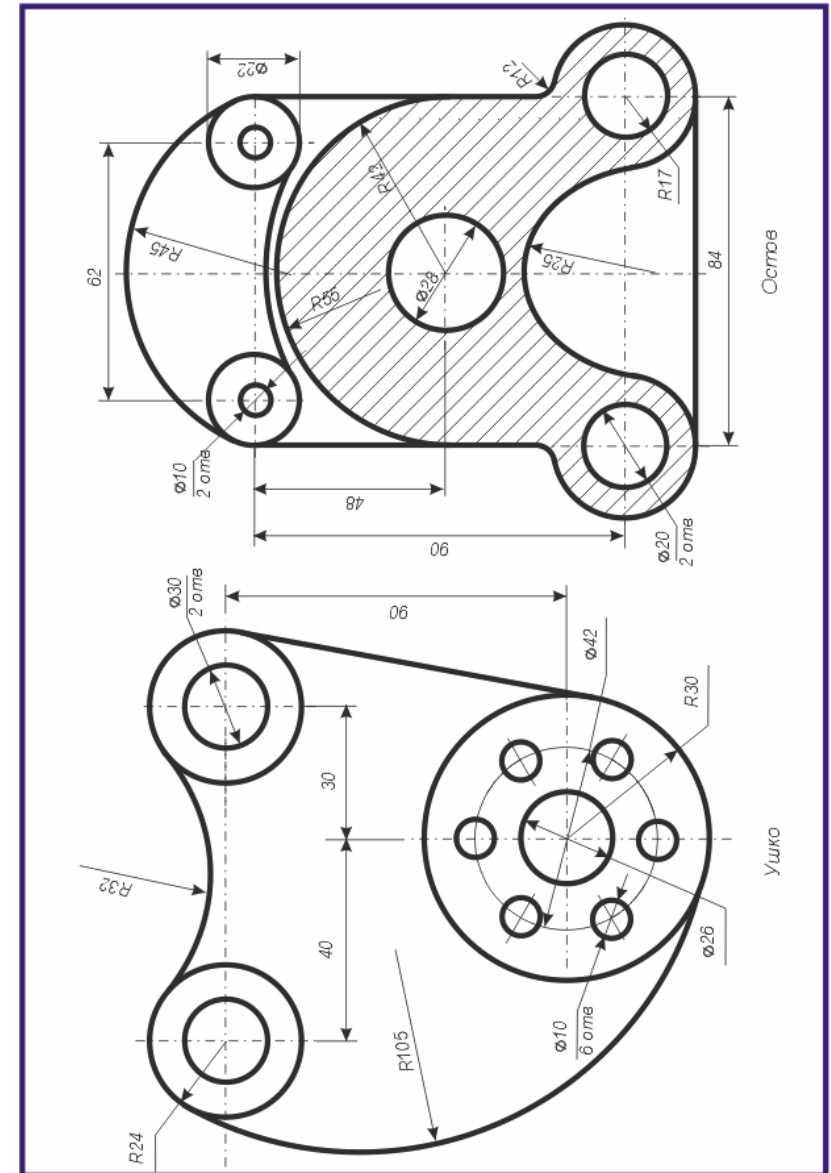
Практические задания 1

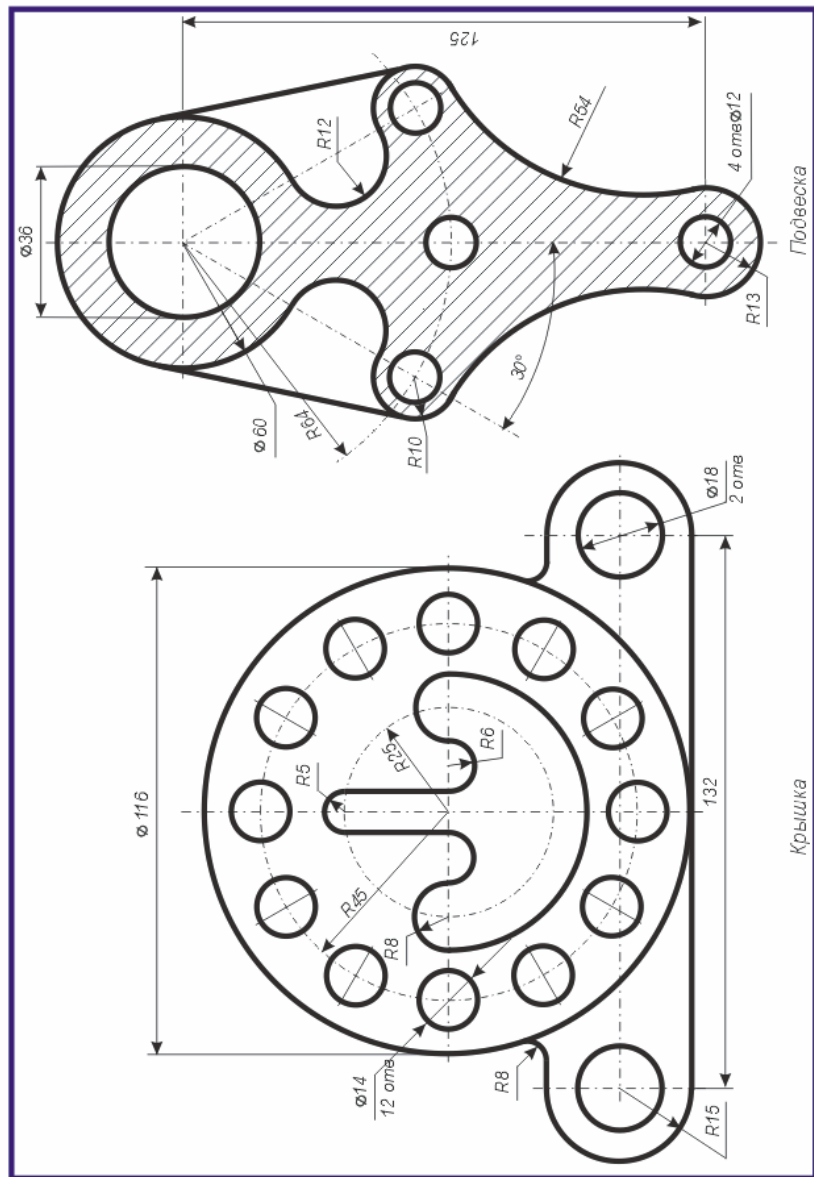
В соответствии с рисунком 1.1 написать два экземпляра чертежных шрифтов:

1 – с высотой прописных букв 10 мм и соответствующих строчных – 7 мм;

2 – с высотой прописных букв 7 мм и соответствующих строчных – 5 мм;

Вариант 29





Тема 2 ЛЕКАЛЬНЫЕ КРИВЫЕ

2.1 Деление окружности на равные части

Разделить окружность на равные части можно треугольниками с углами 45° и с углами 30° и 60° , а также с помощью циркуля. На рисунке 1.2 показан пример деления окружности с помощью циркуля на 5, 7 и 10 равных частей. Длина перпендикуляра KN делит окружность на 7 равных частей. Дуга $1M$ является $\frac{1}{5}$ длины окружности, а отрезок $OM = d$ равняется хорде, которая делит окружность на 10 равных частей.

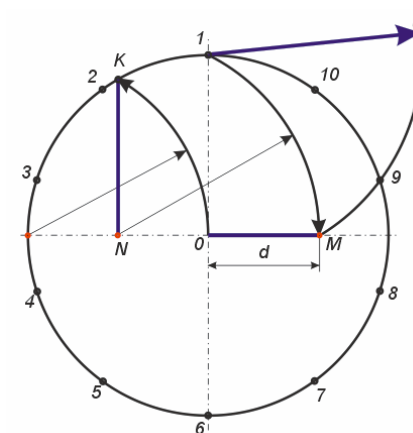


Рисунок 2.1 – Деление окружности на равные части

2.2 Линии сопряжения

При выполнении чертежей деталей часто встречаются плавные переходы от одной линии к другой, называемые **сопряжениями**. Различают два основных вида сопряжений:

1. Сопряжения прямых линий с дугой окружности.
2. Сопряжение дуг окружностей между собой.

Место перехода от одной линии к другой называют **точкой сопряжения**. Плавный переход от прямой к дуге окружности получается в том случае, если прямая является касательной к этой дуге. Опуская из центра окружности перпендикуляр на прямую, и находят точку сопряжения (рисунок 2.2).

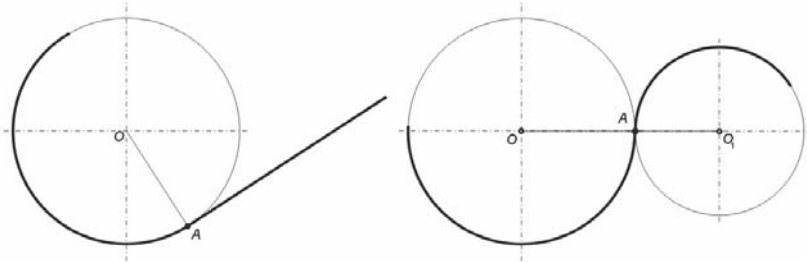


Рисунок 2.2 – Сопряжение окружности и прямой
Рисунок 2.3 – Сопряжение двух окружностей

Переход от одной дуги окружности к другой будет плавным, когда точка сопряжения лежит на прямой, соединяющей центры сопрягаемых дуг окружностей (рисунок 2.3).

Построение сопряжений. На рисунке 2.4 приведено построение сопряжения радиуса R к прямым линиям, на рисунке 2.5 показано построение сопряжений прямой к окружности и дуге окружности, построение сопряжений окружностей внешним образом изображено на рисунке 2.6, построение сопряжений окружностей внутренним образом указано на рисунке 2.7. Следует обратить внимание на сложение или вычитание радиусов сопрягающихся кривых и прямых.

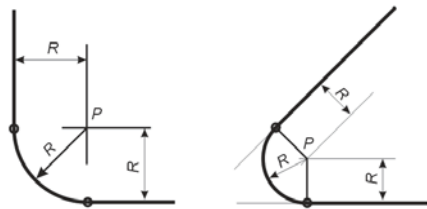


Рисунок 2.4 – Сопряжение двух прямых

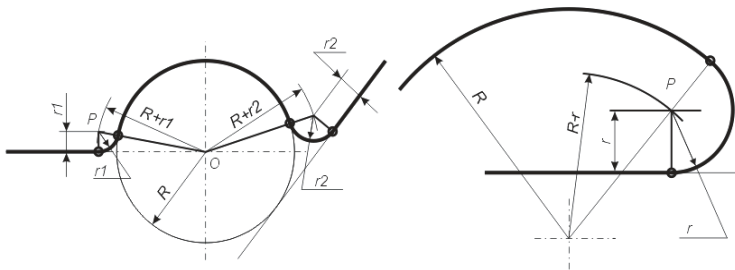
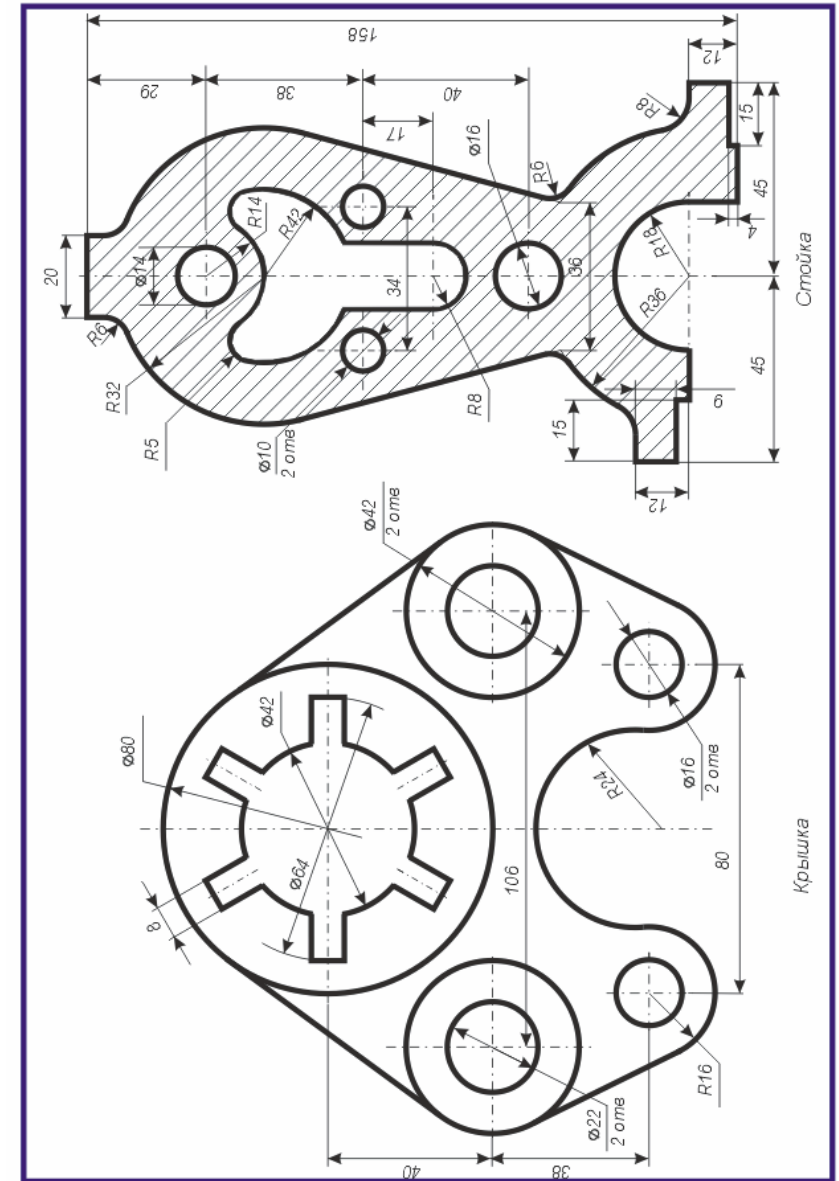


Рисунок 2.5 – Сопряжение прямых и дуг окружностей



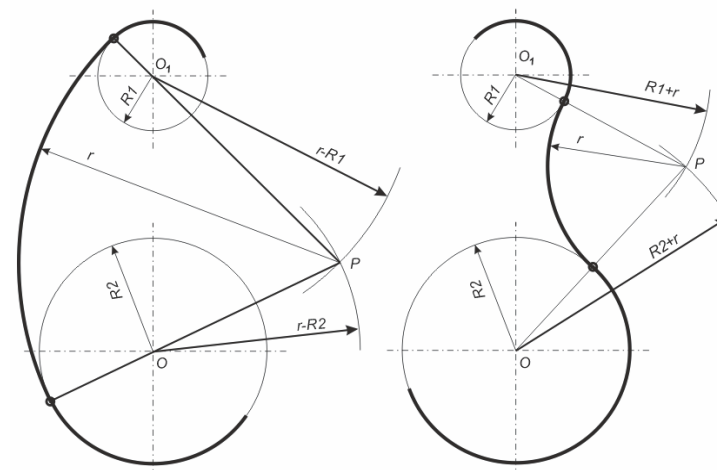
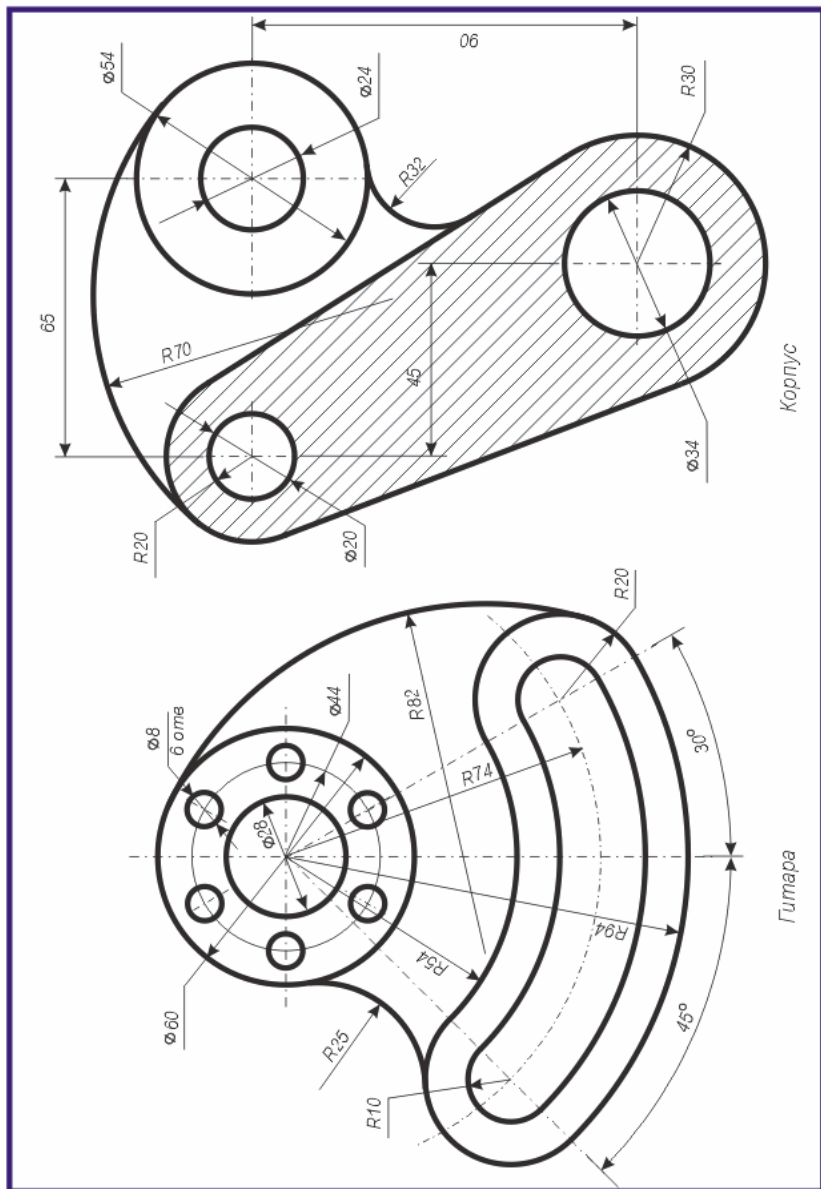


Рисунок 2.6 – Сопряжение окружностей внешним образом

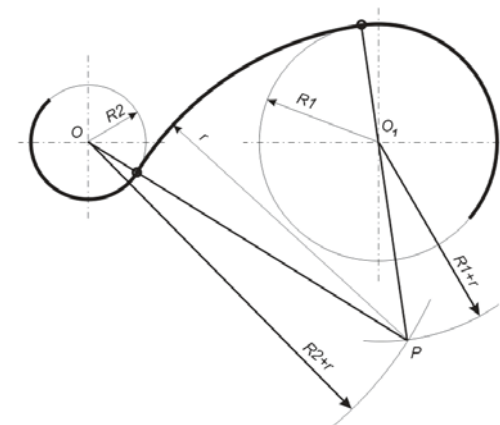


Рисунок 2.7 – Сопряжение окружностей внутренним образом

Пример построения линий сопряжения. На рисунке 2.8 изображен контур детали с применением сопряжений различного вида с нанесением соответствующих размеров. На рисунке сохранены необходимые вспомогательные построения.

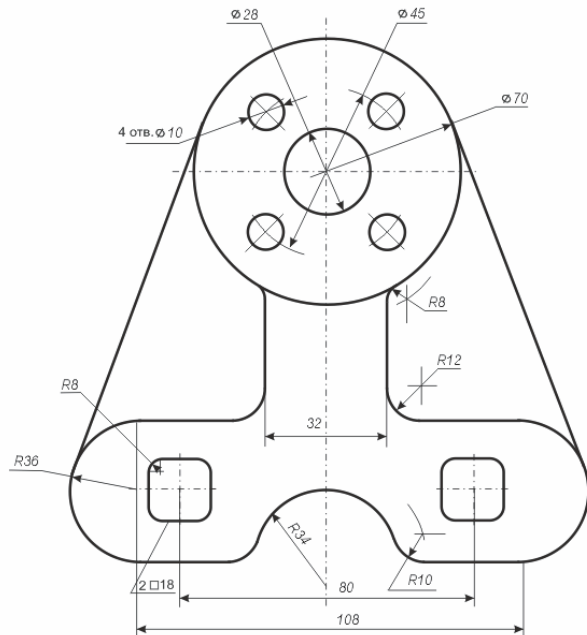


Рисунок 2.8 – Применение линий сопряжения

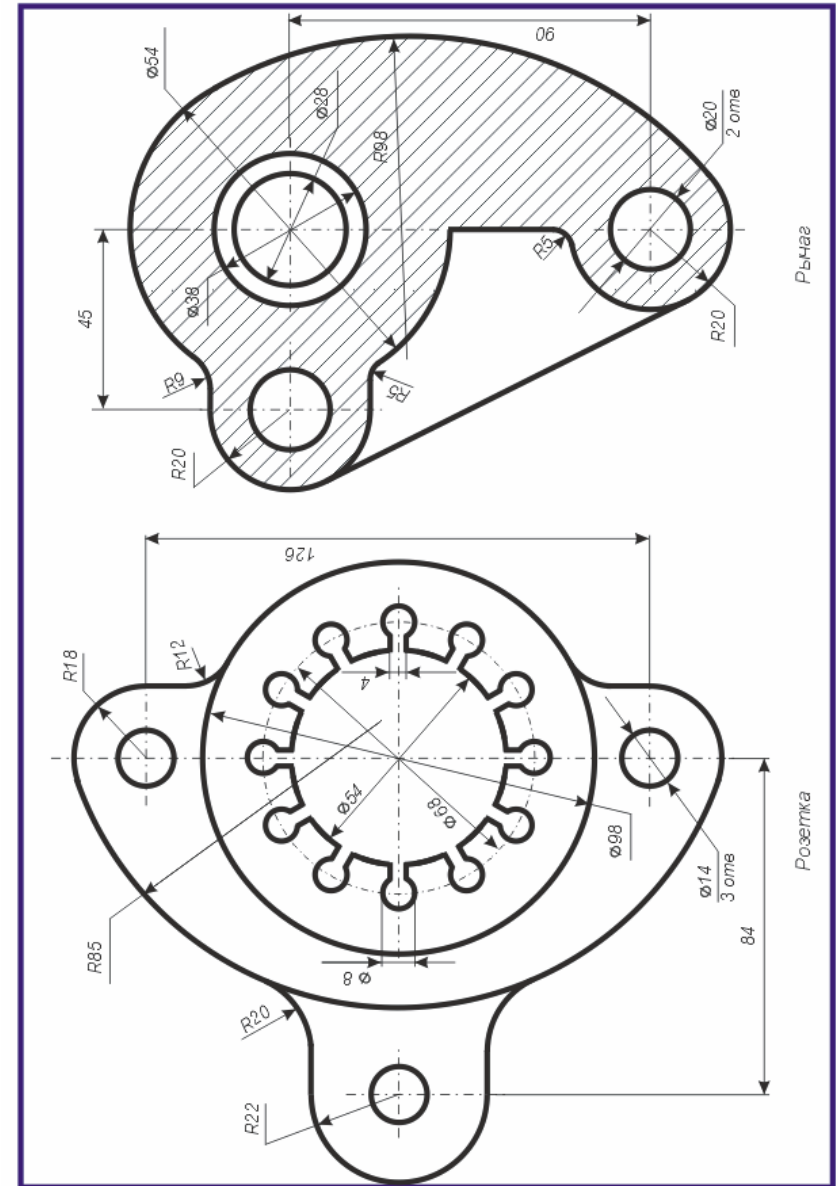
Вопросы для самоконтроля

- 1 Как разделить окружность нужное количество равных частей?
- 2 Что понимается под линией сопряжения, точкой сопряжения?
- 3 Как построить линии сопряжения между прямыми?
- 4 Как построить линии сопряжения между прямой и окружностью?
- 5 Как построить линии сопряжения между двумя окружностями?
- 6 Чем отличается построение линий сопряжения окружностей внутренним и внешним образом?

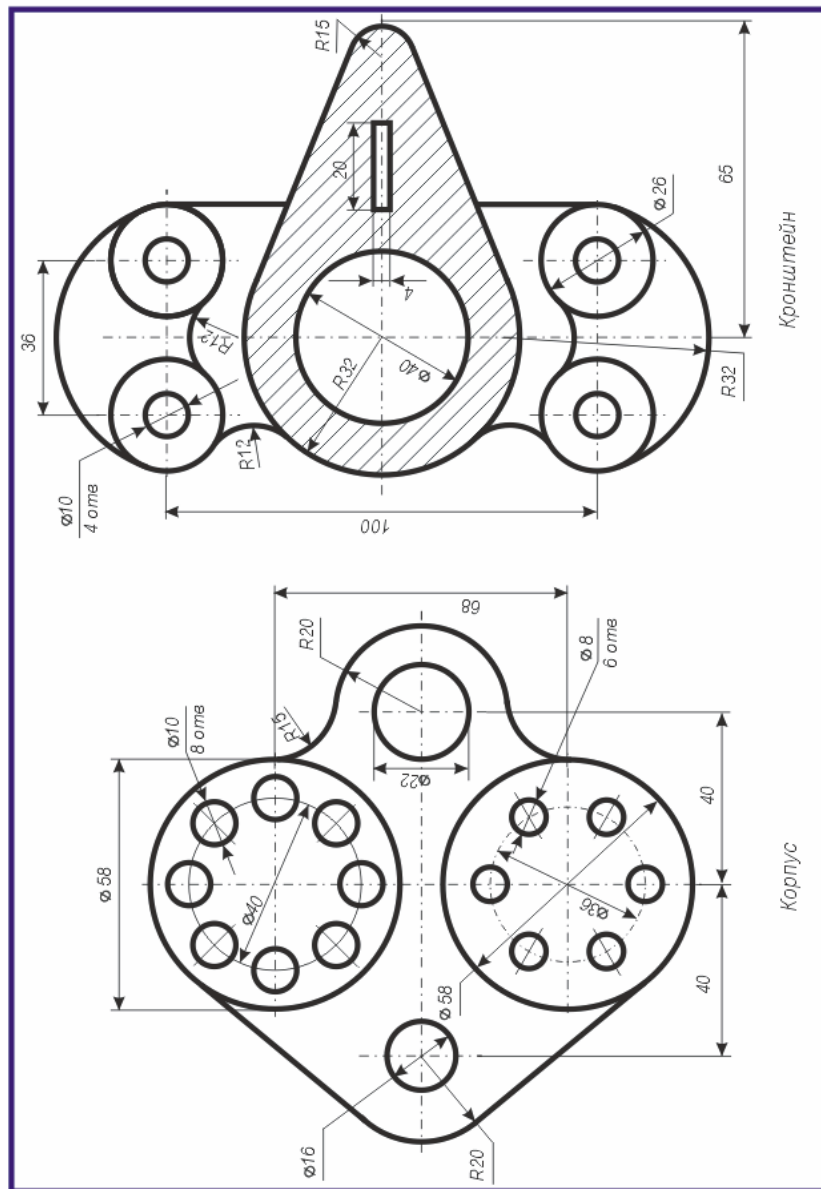
Практические задания 2

Вычертить изображения контуров деталей и нанести размеры согласно приведенным ниже индивидуальным вариантам заданий (см. рисунок 2.8). Линии построения для нахождения точек сопряжения сохранить на чертеже.

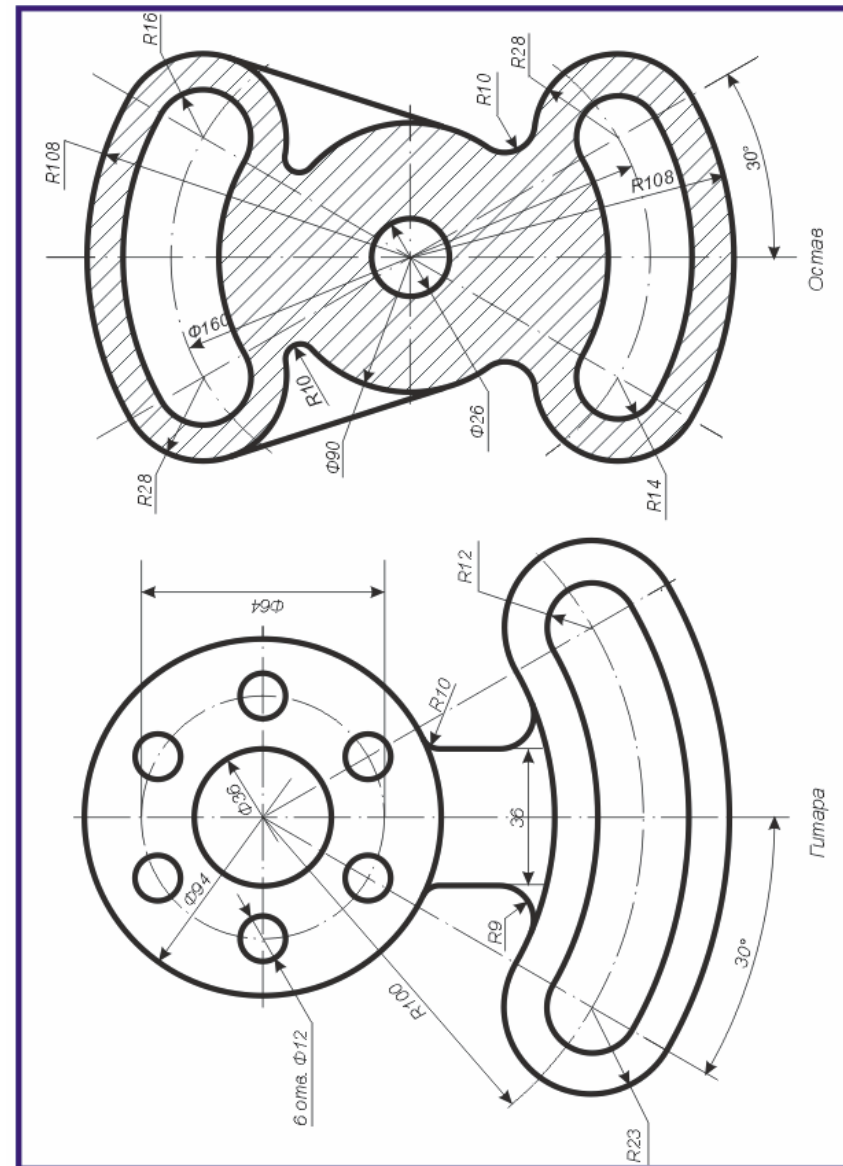
Вариант 25



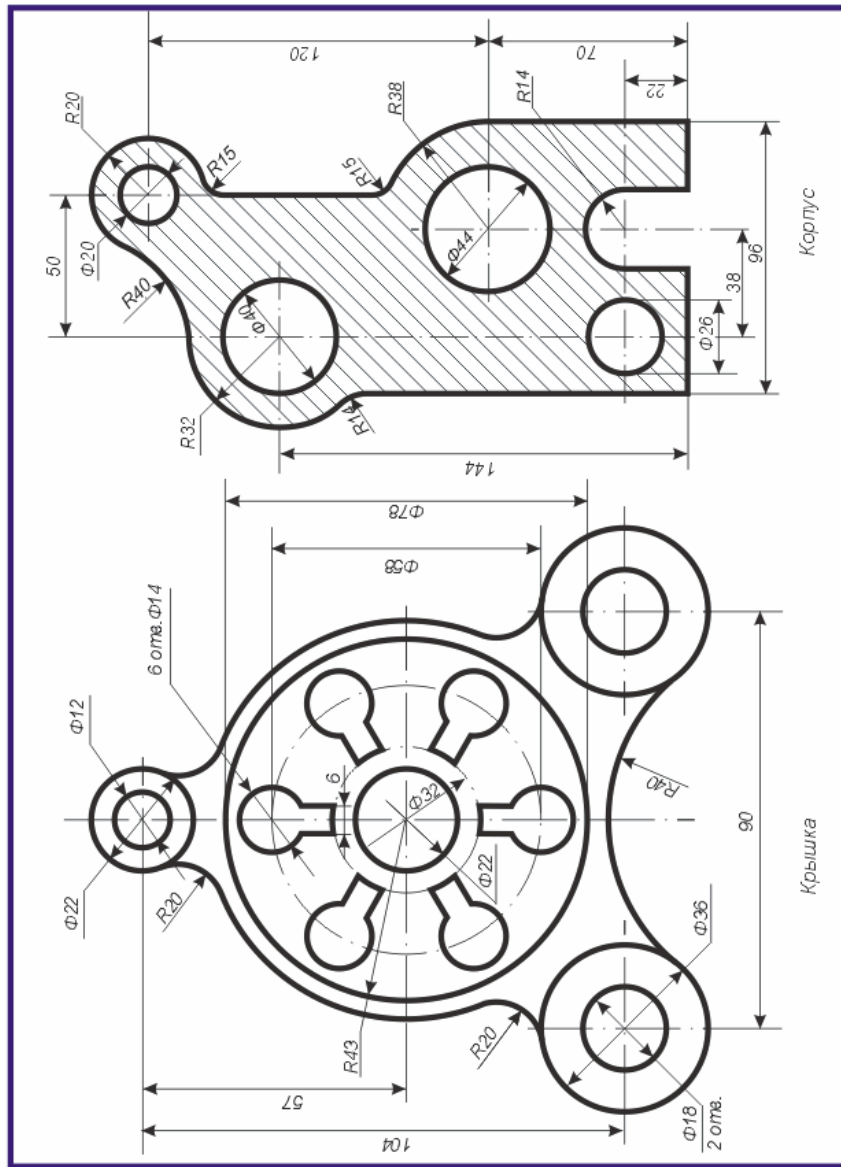
Вариант 24



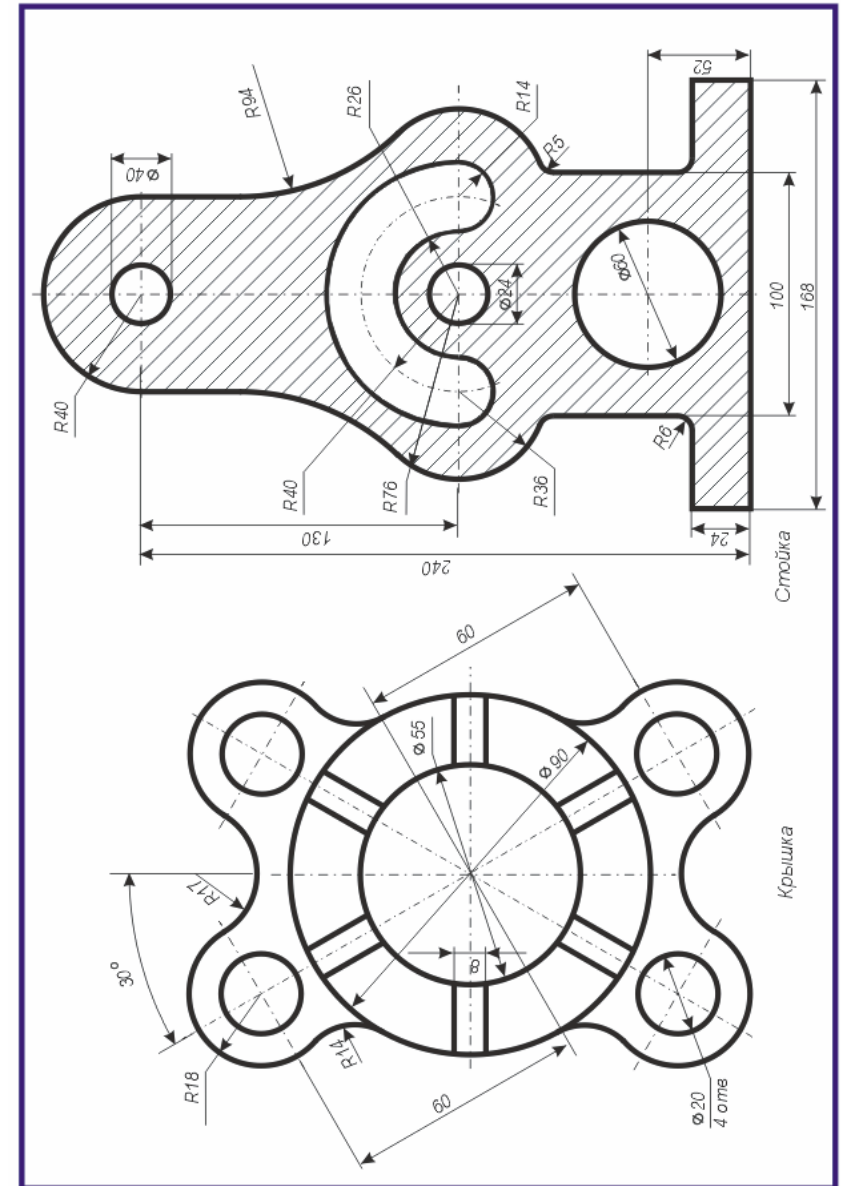
Вариант 1



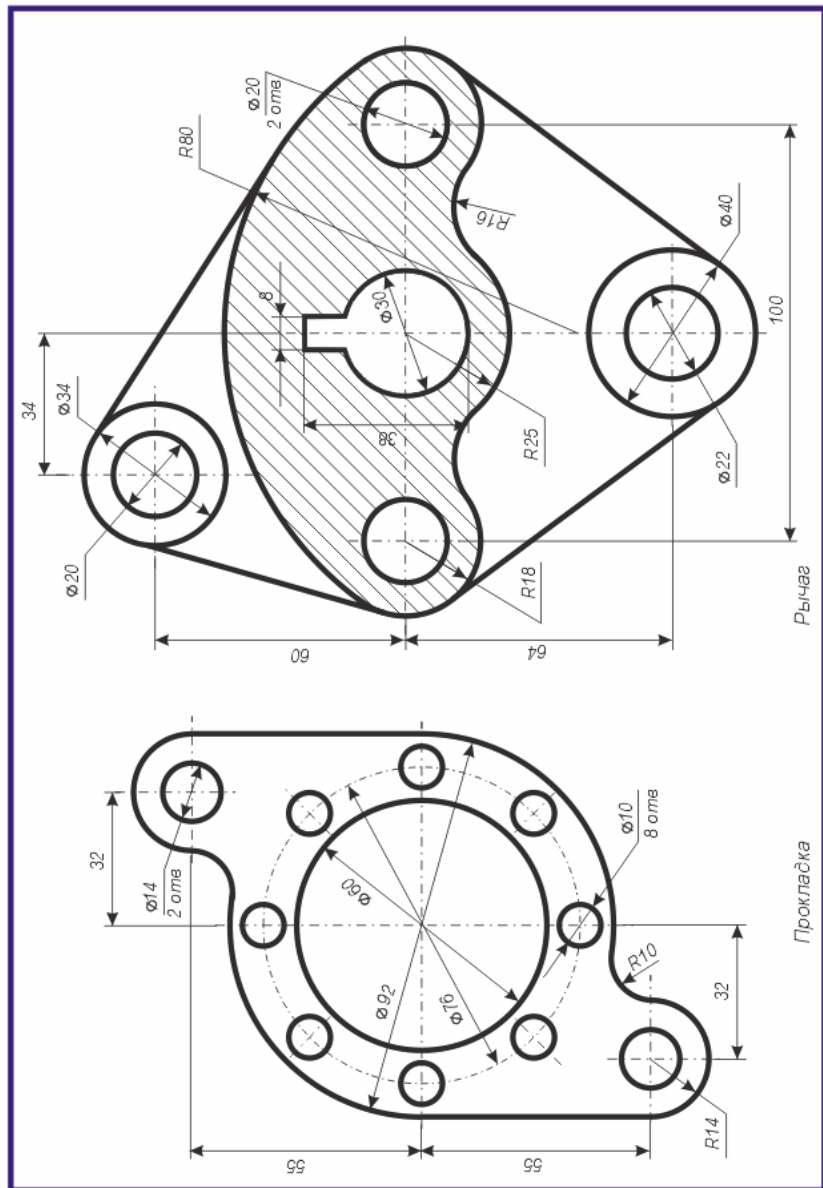
Вариант 2



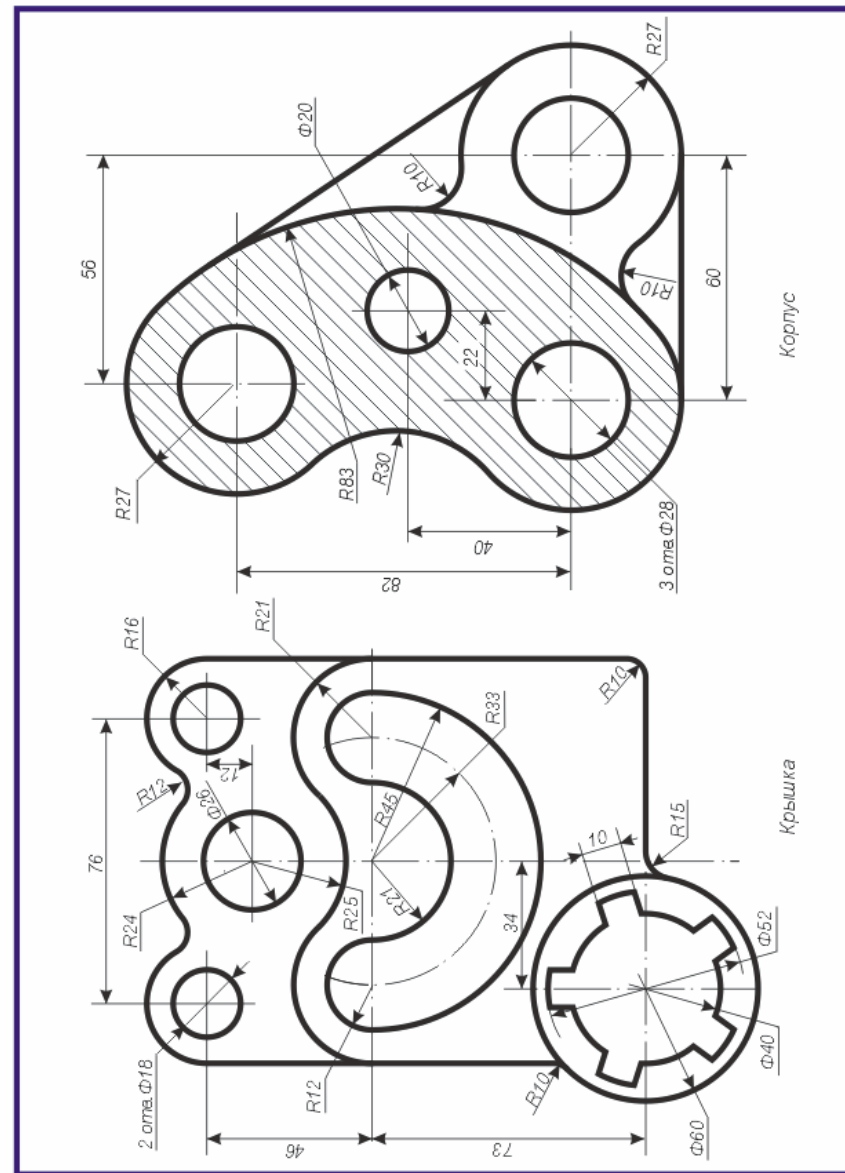
Вариант 23



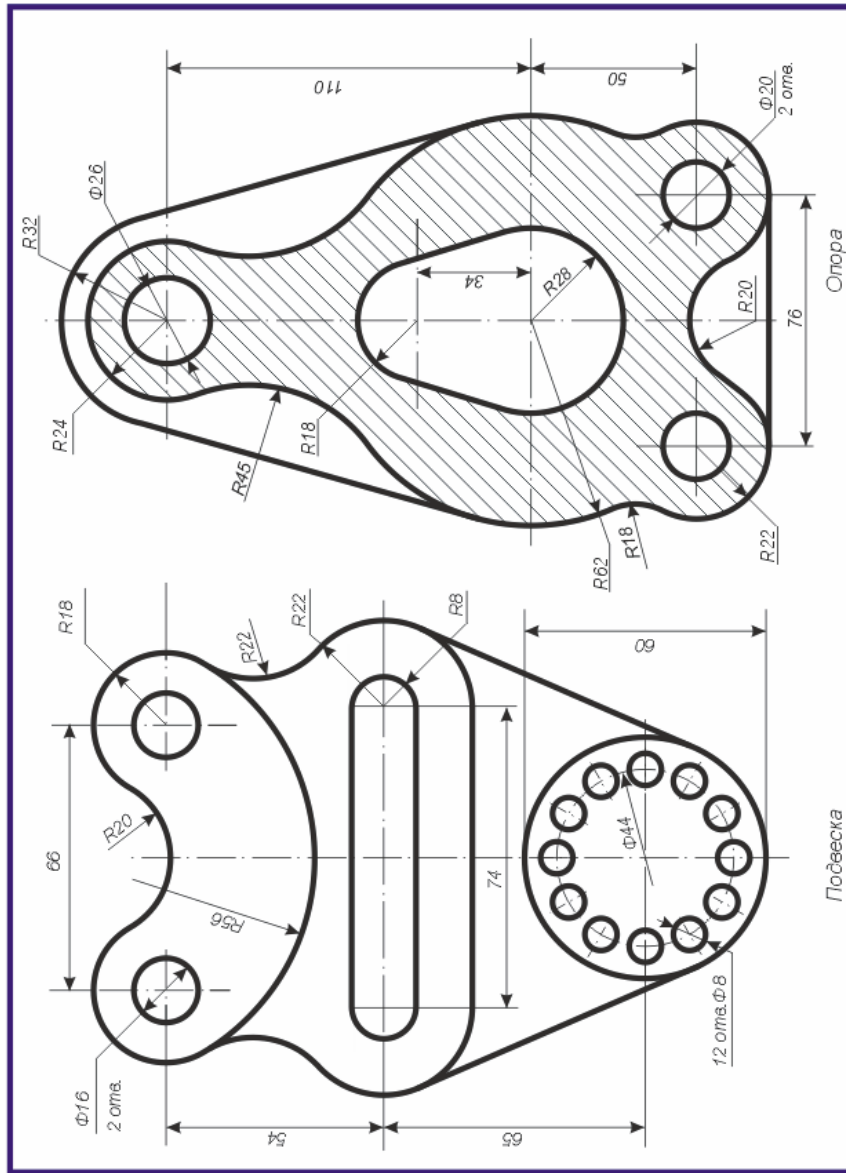
Вариант 22



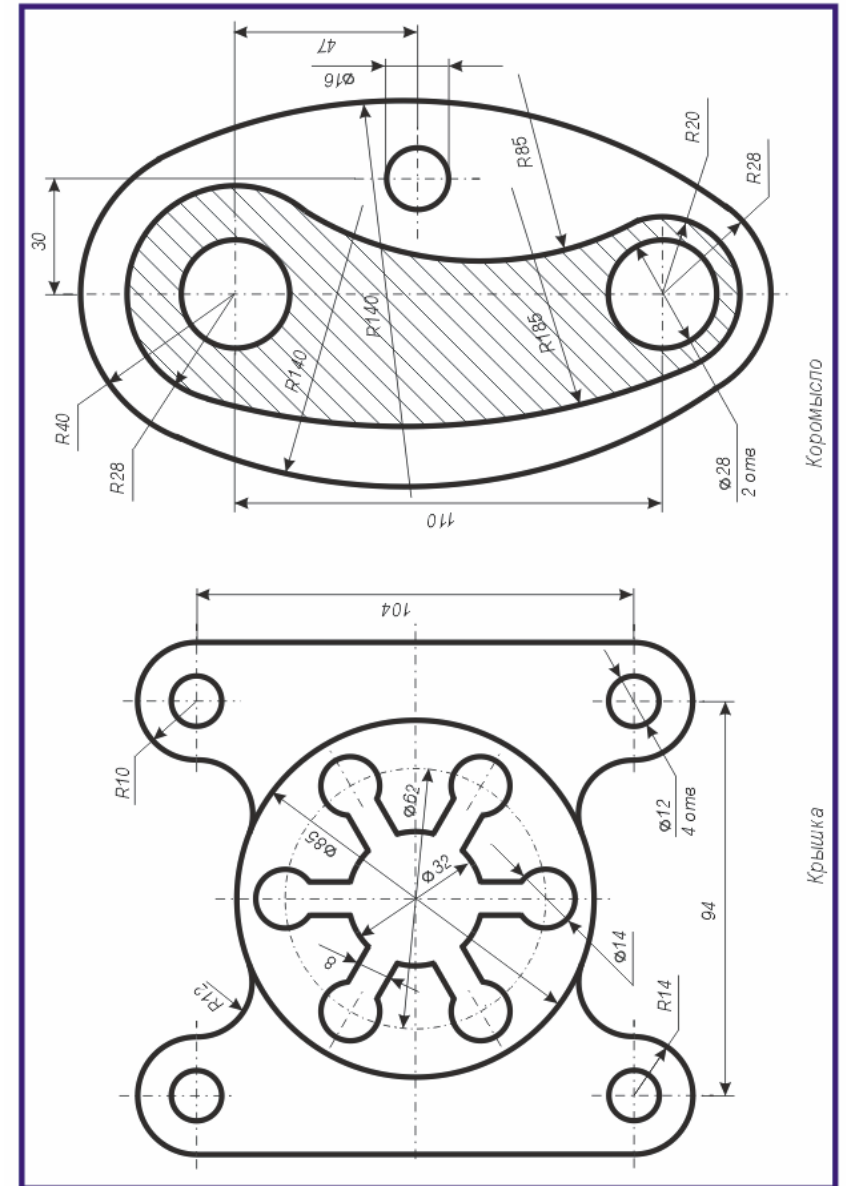
Вариант 3



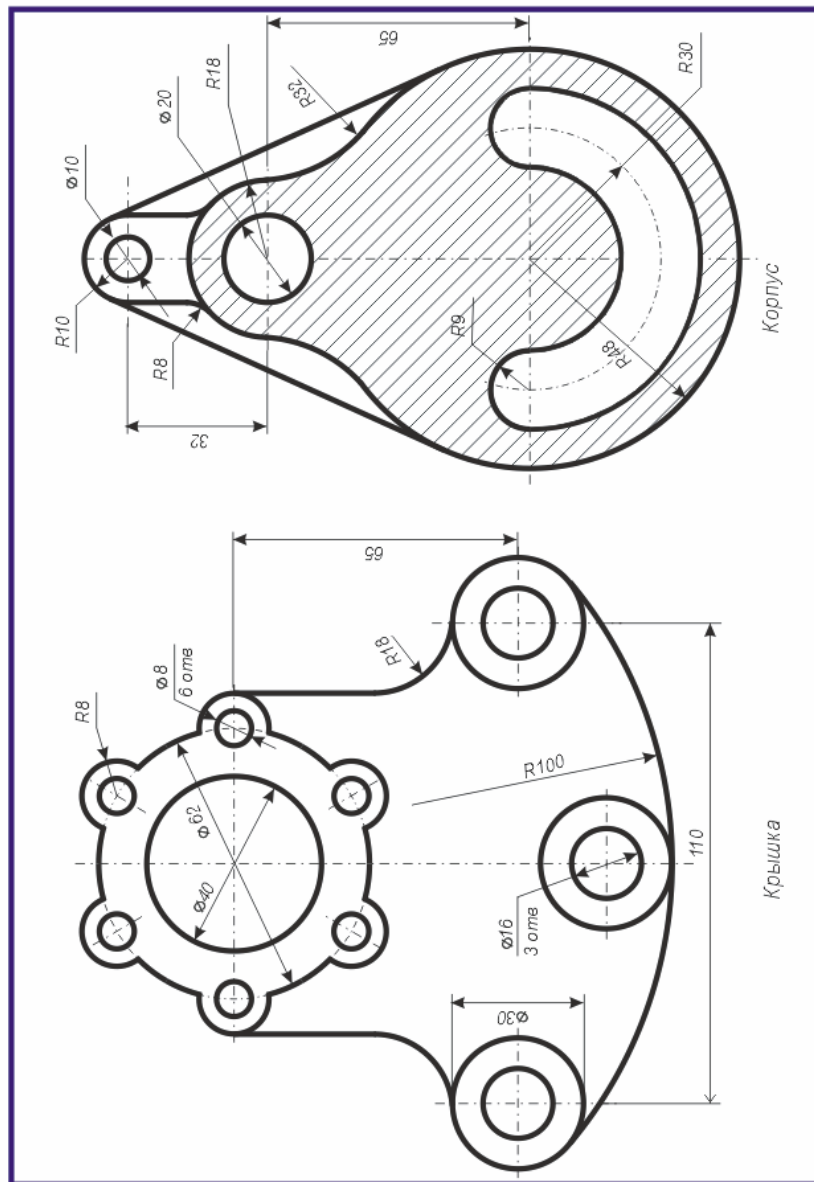
Вариант 4



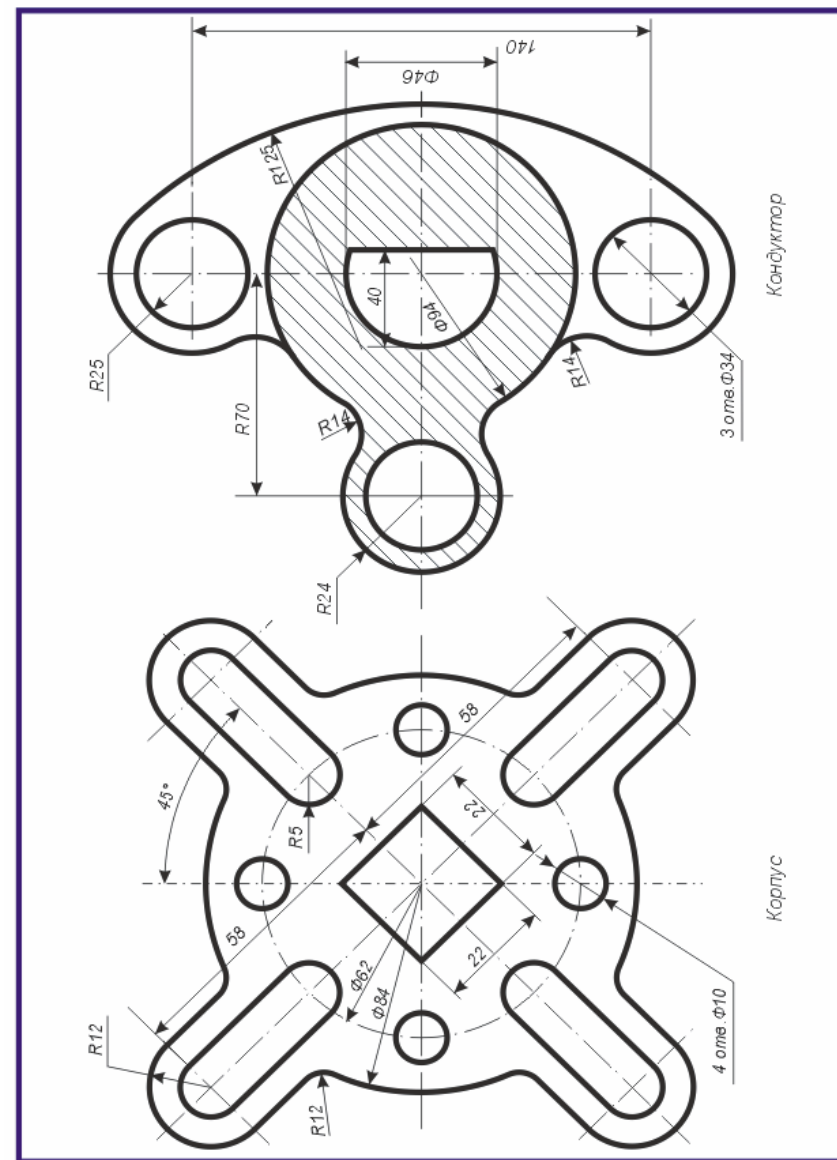
Вариант 21



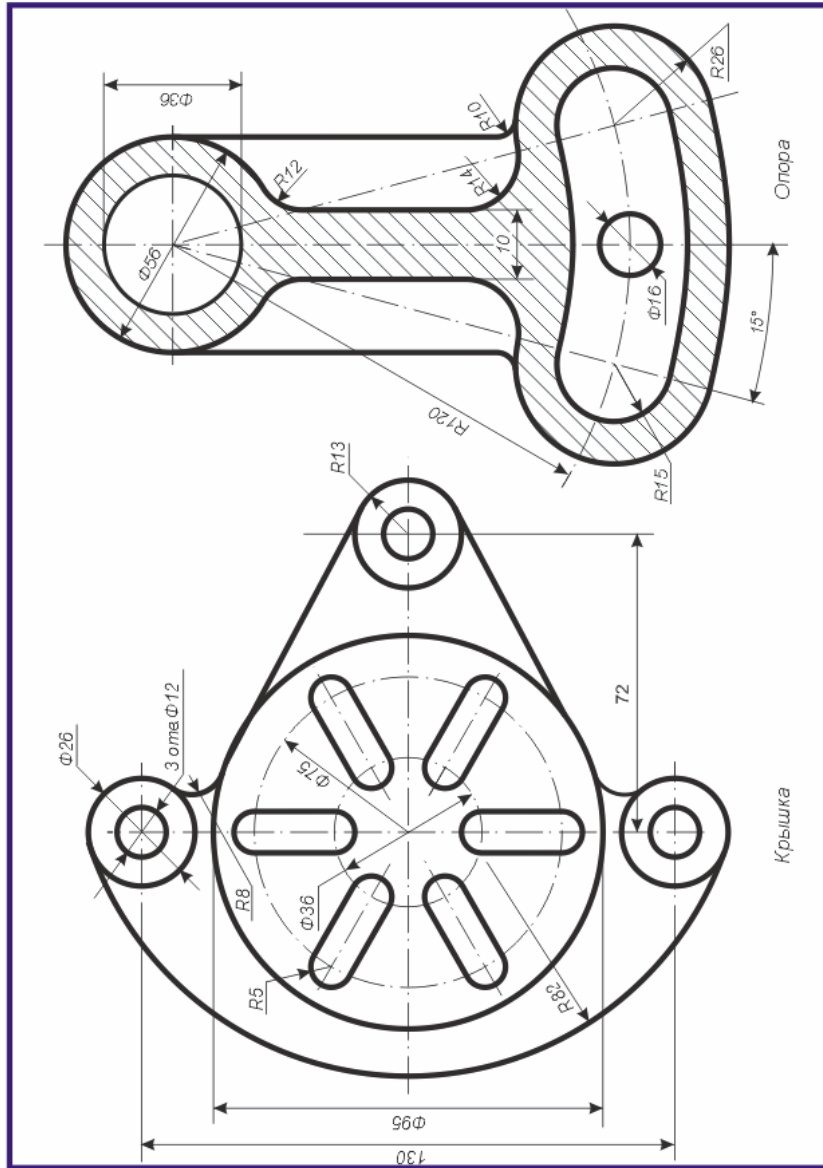
Вариант 20



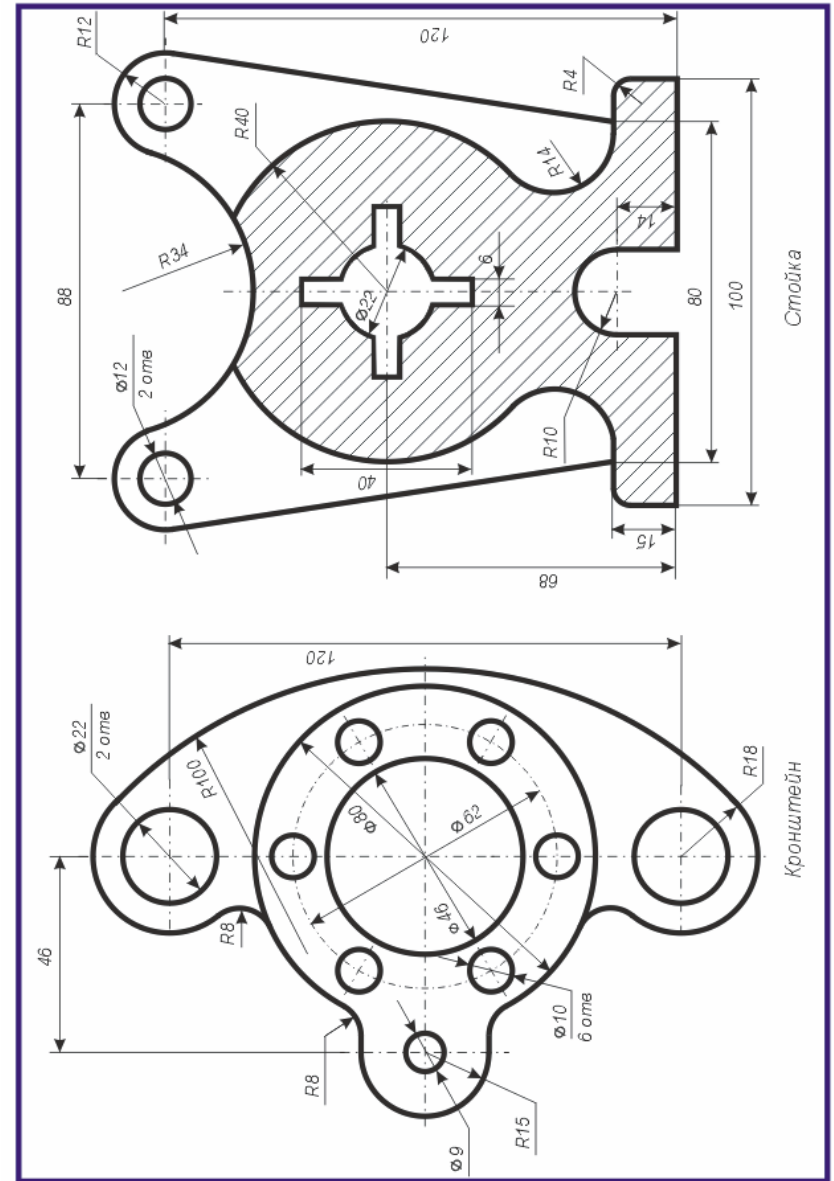
Вариант 5



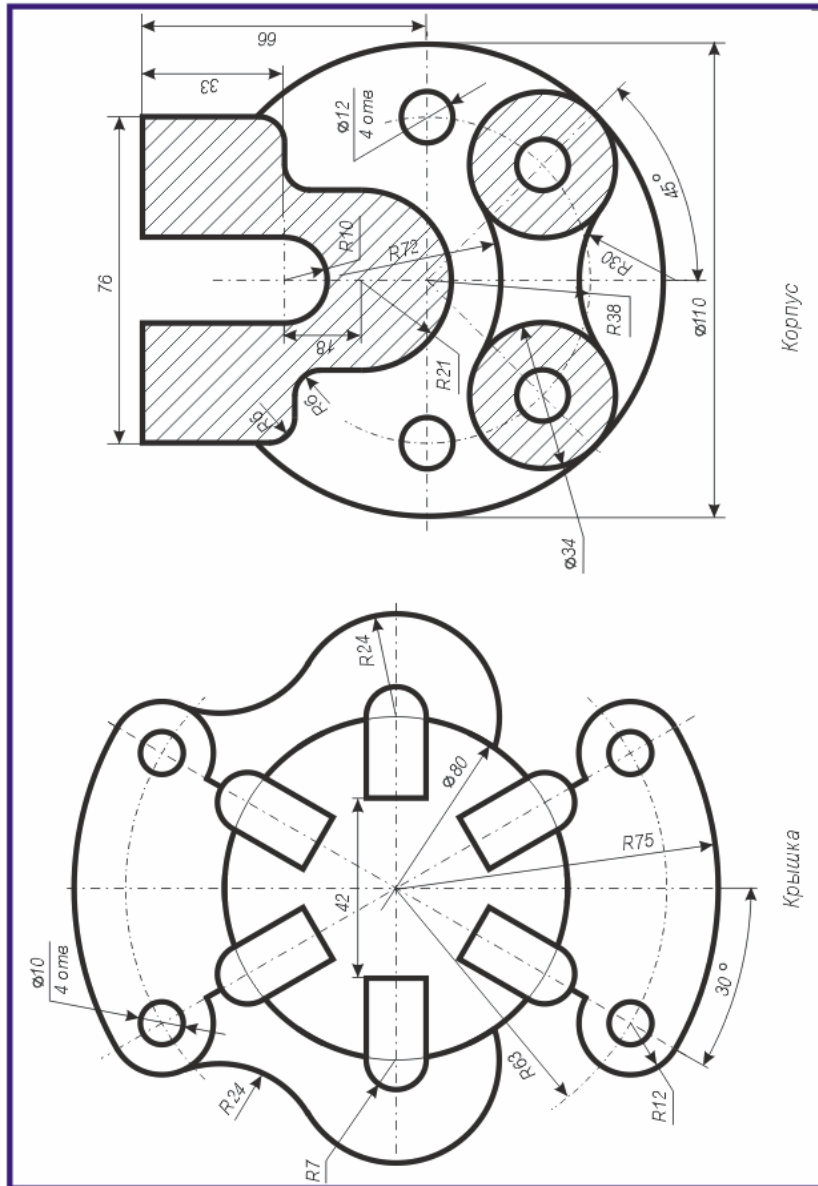
Вариант 6



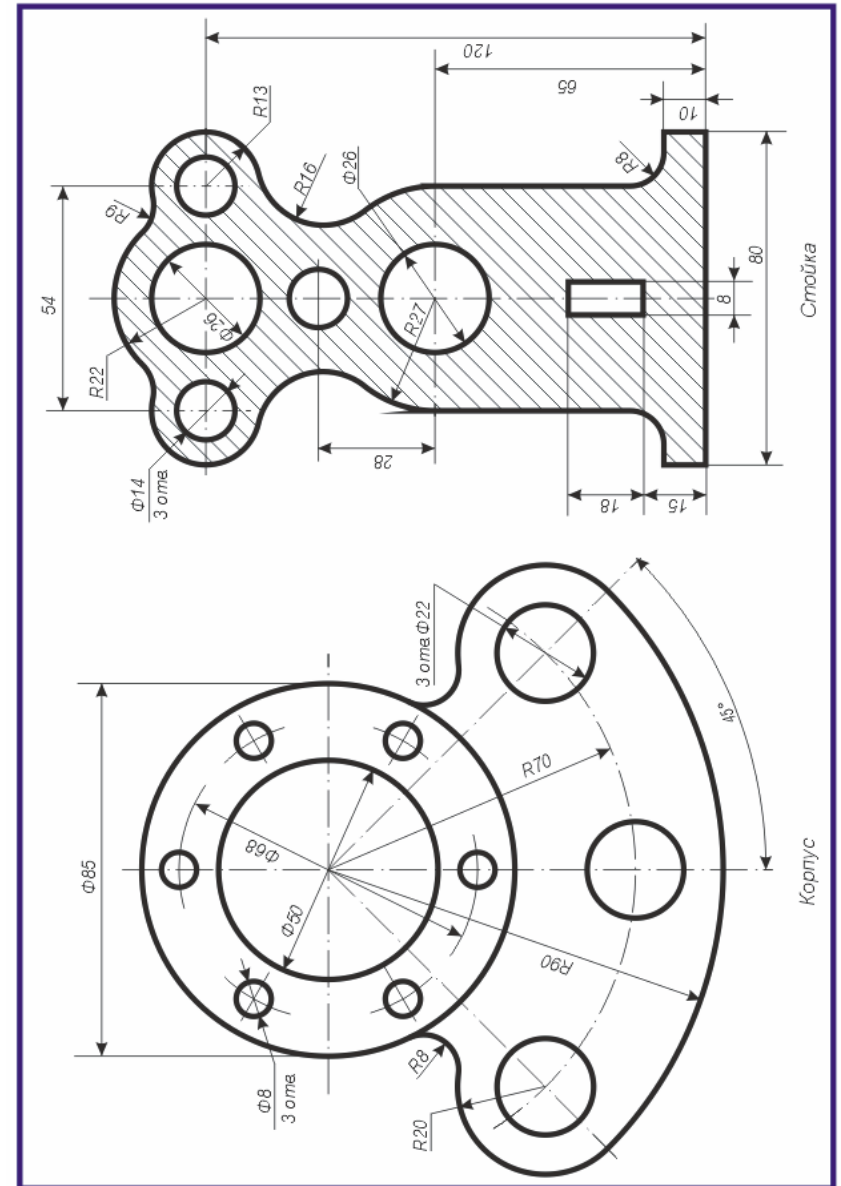
Вариант 19



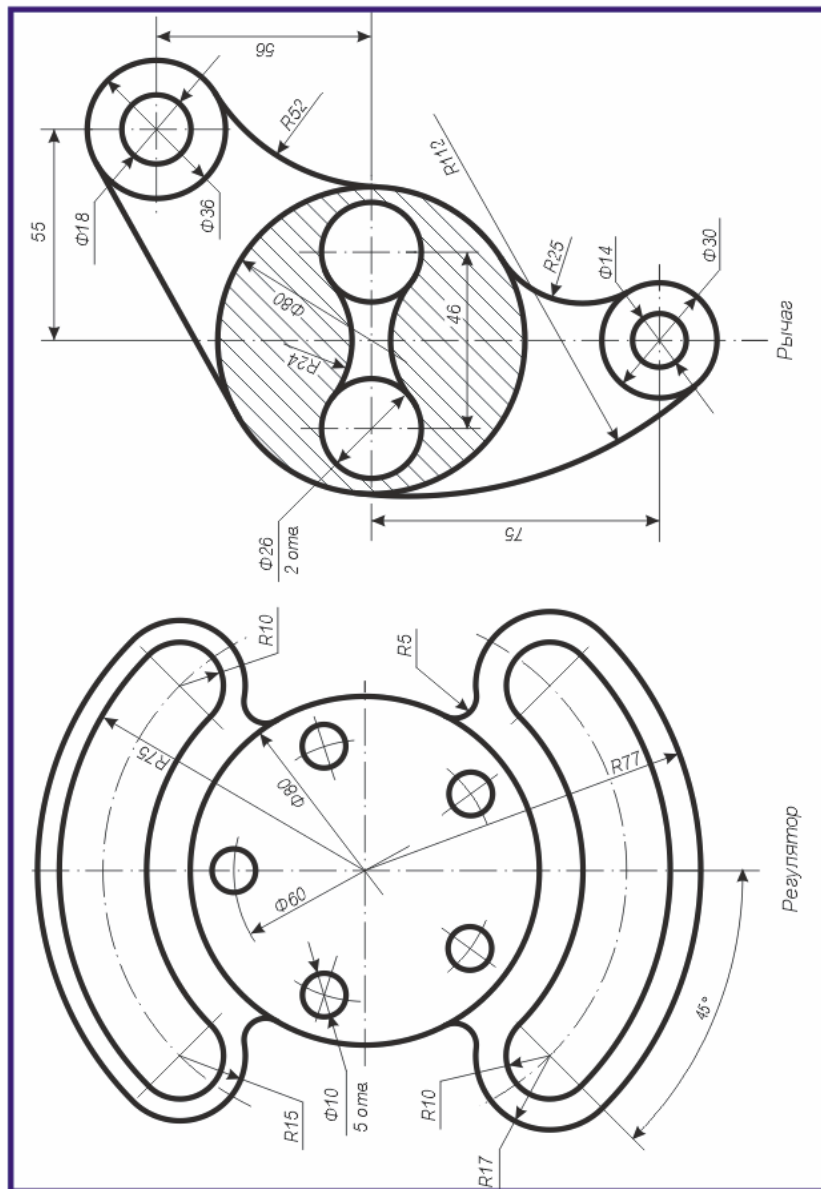
Вариант 18



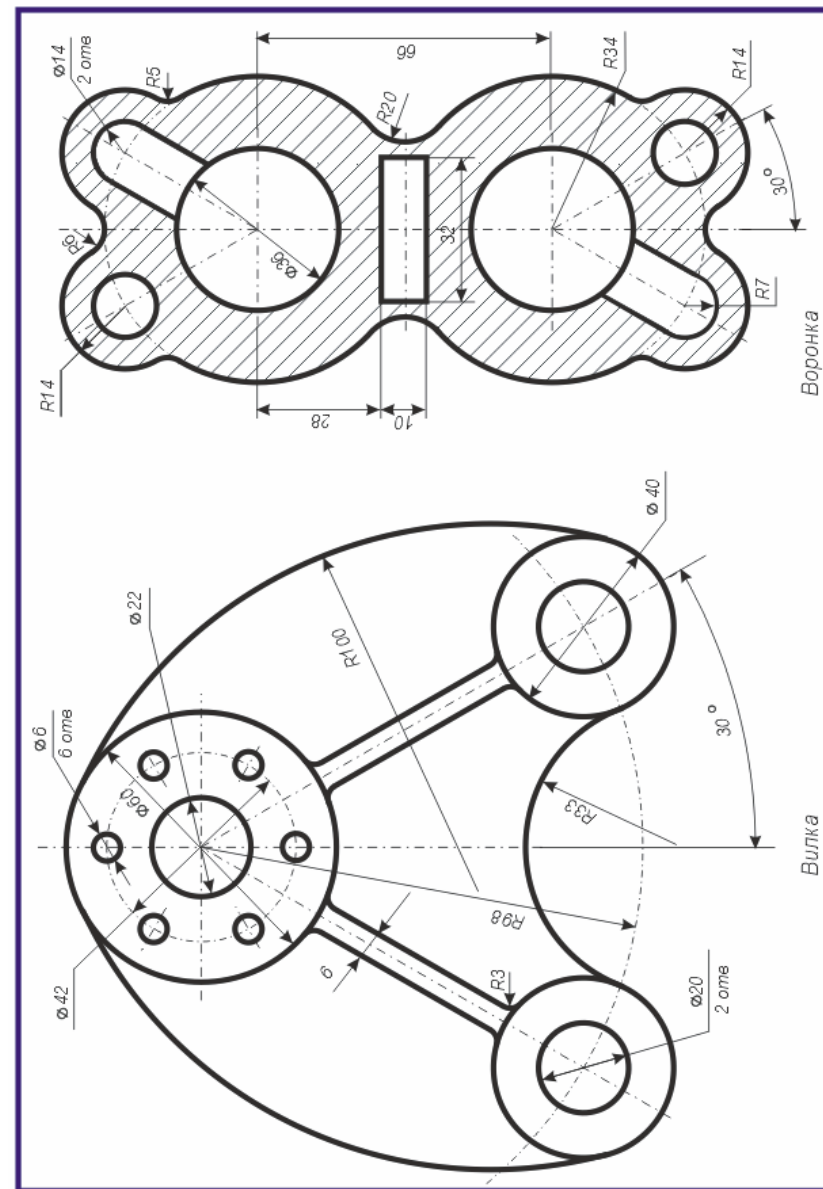
Вариант 7



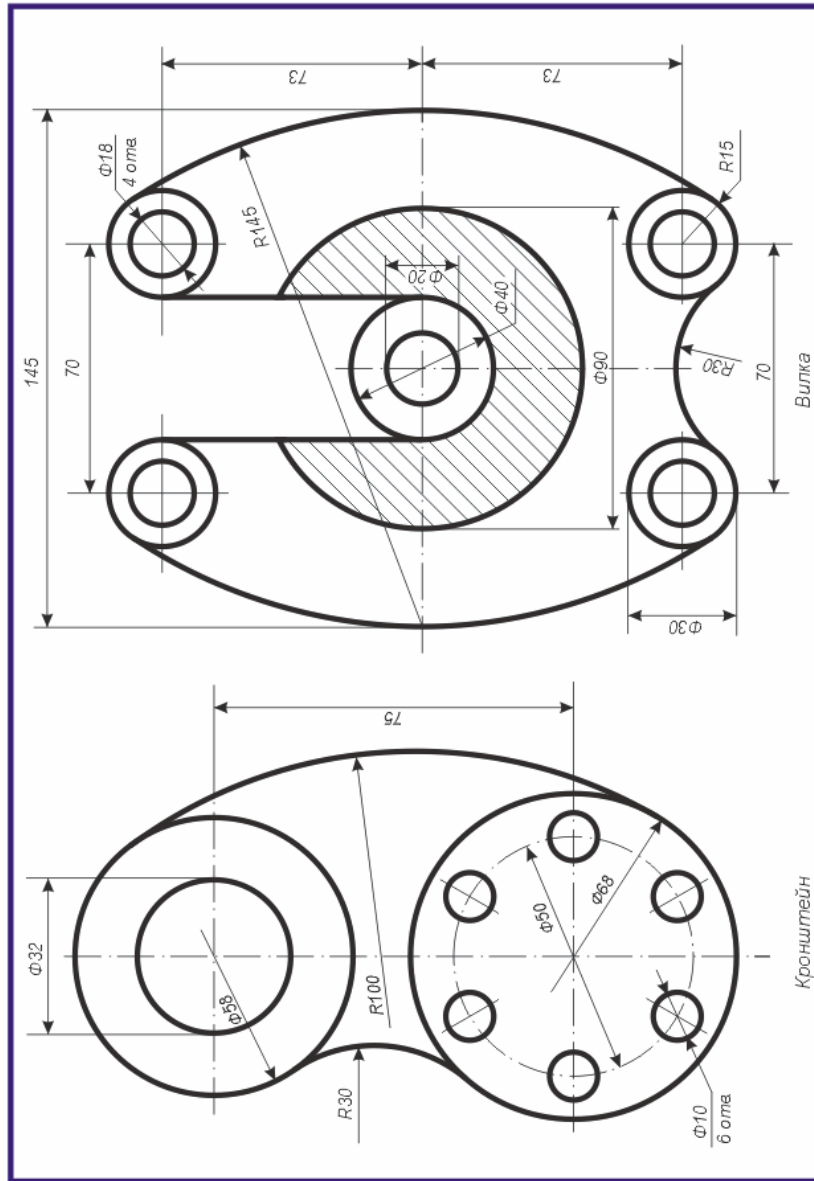
Вариант 8



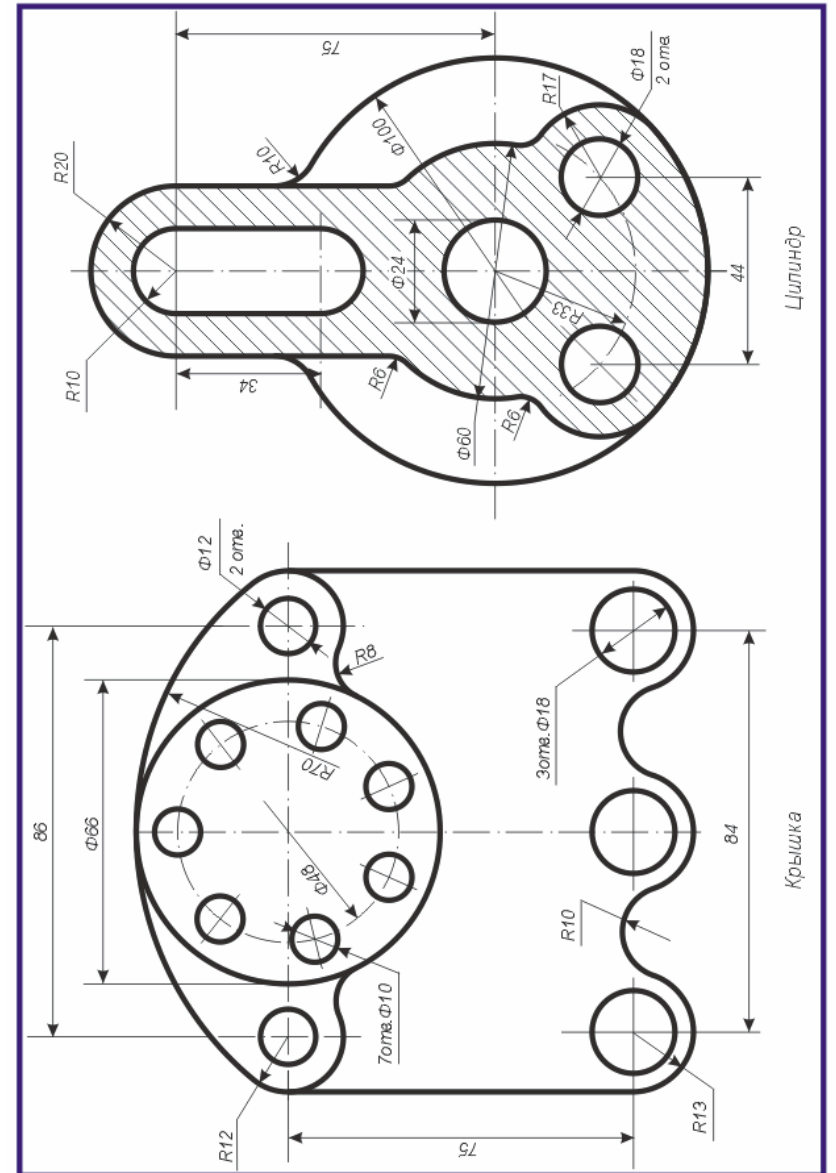
Вариант 17



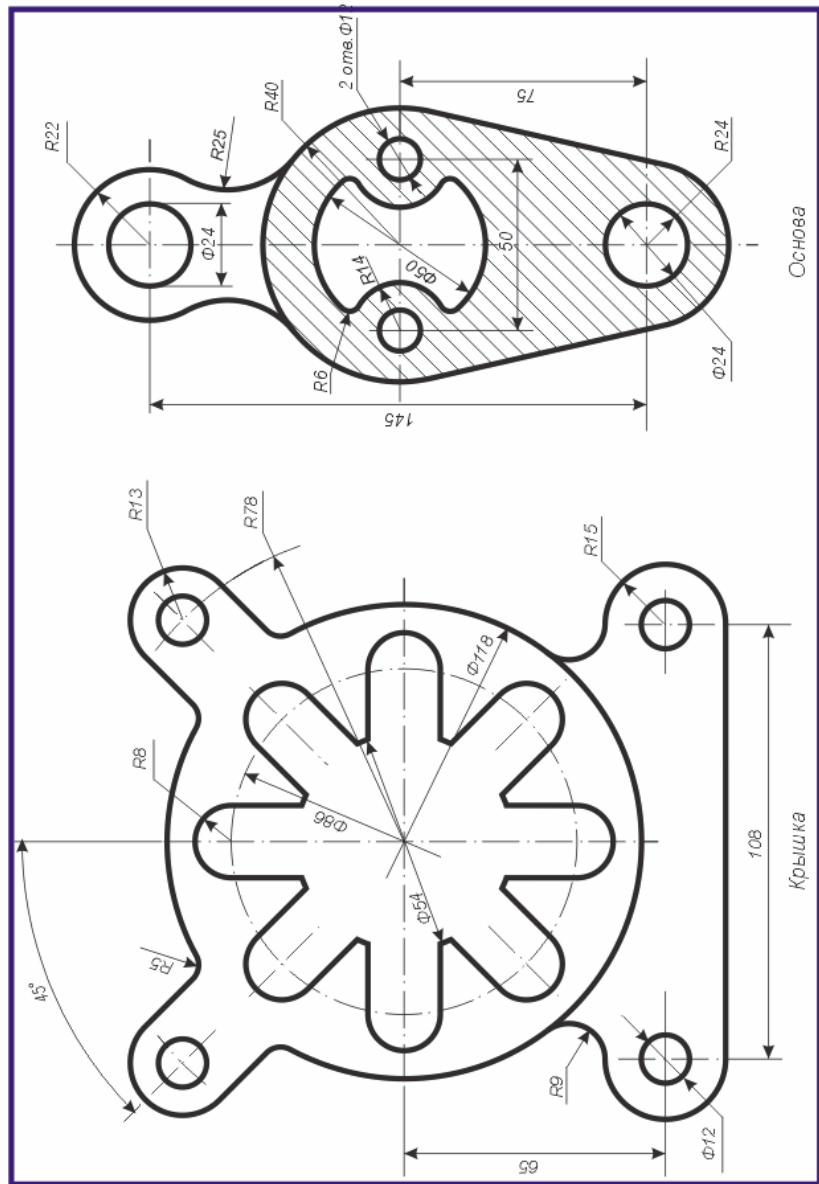
Вариант 16



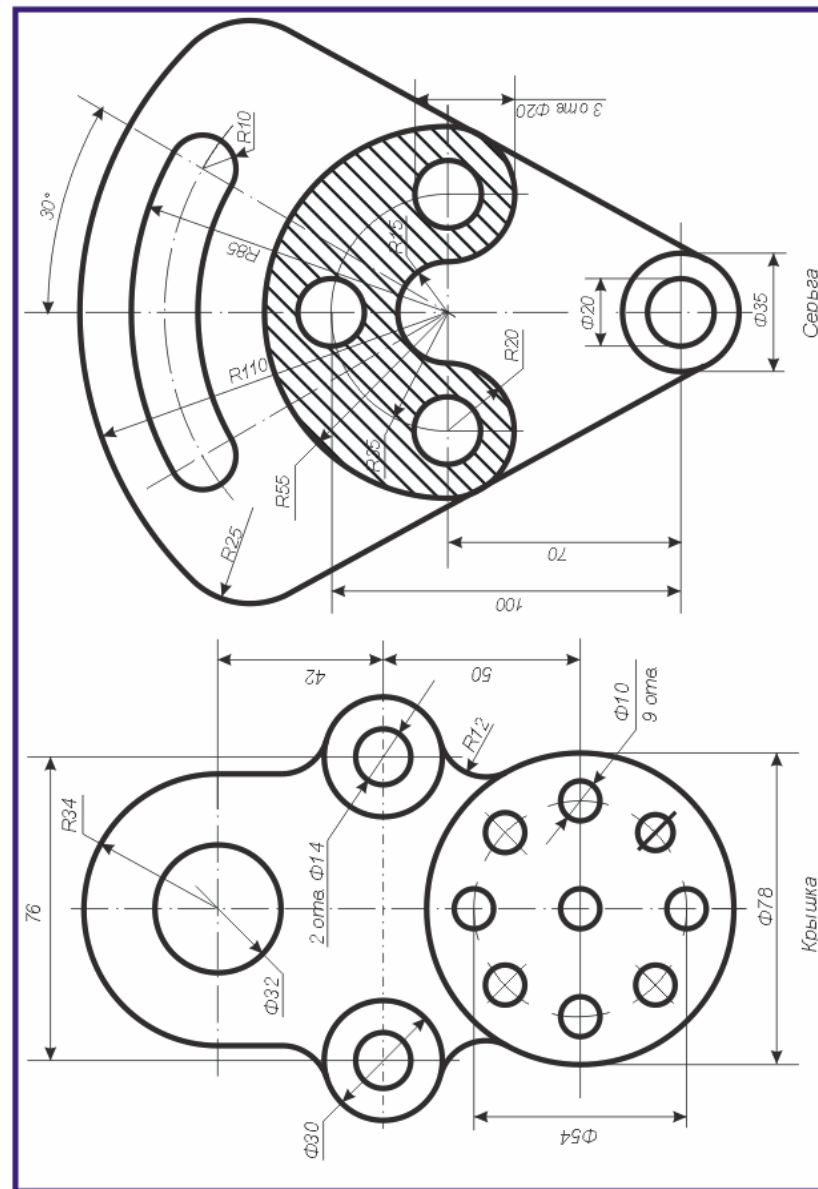
Вариант 9



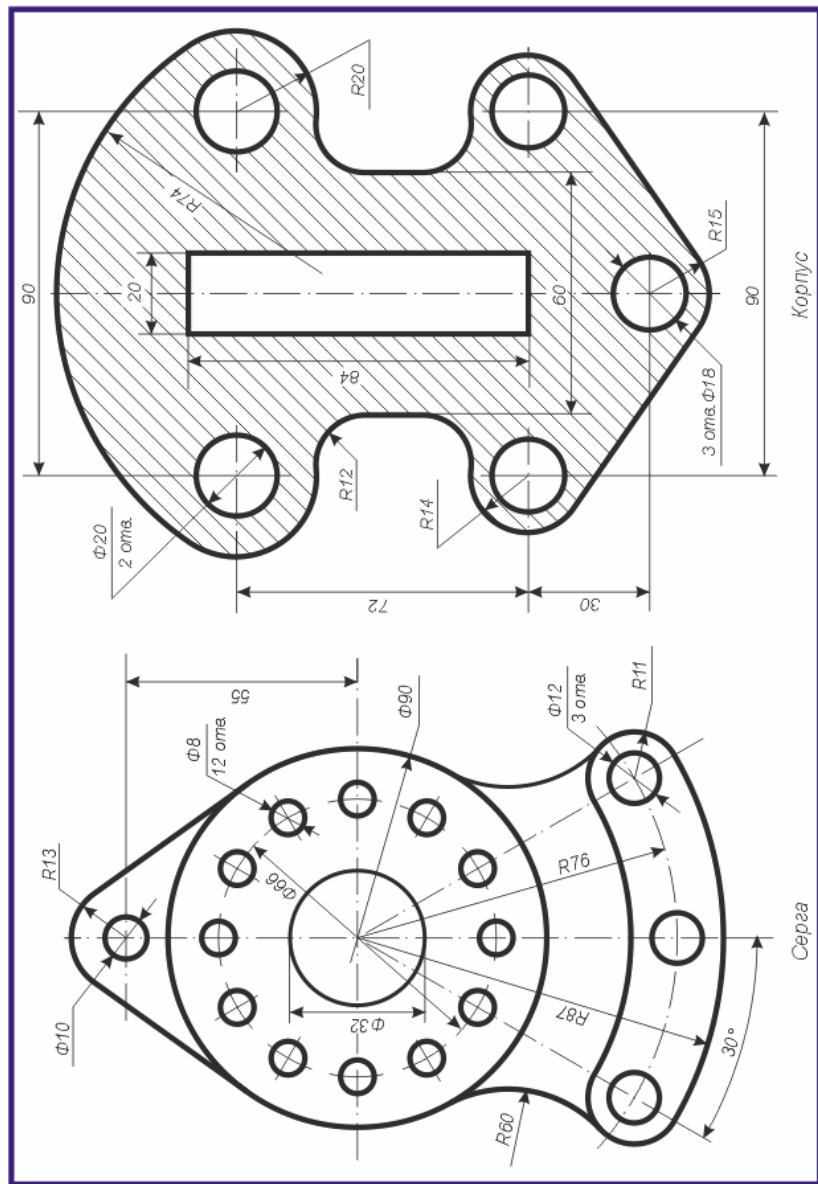
Вариант 10



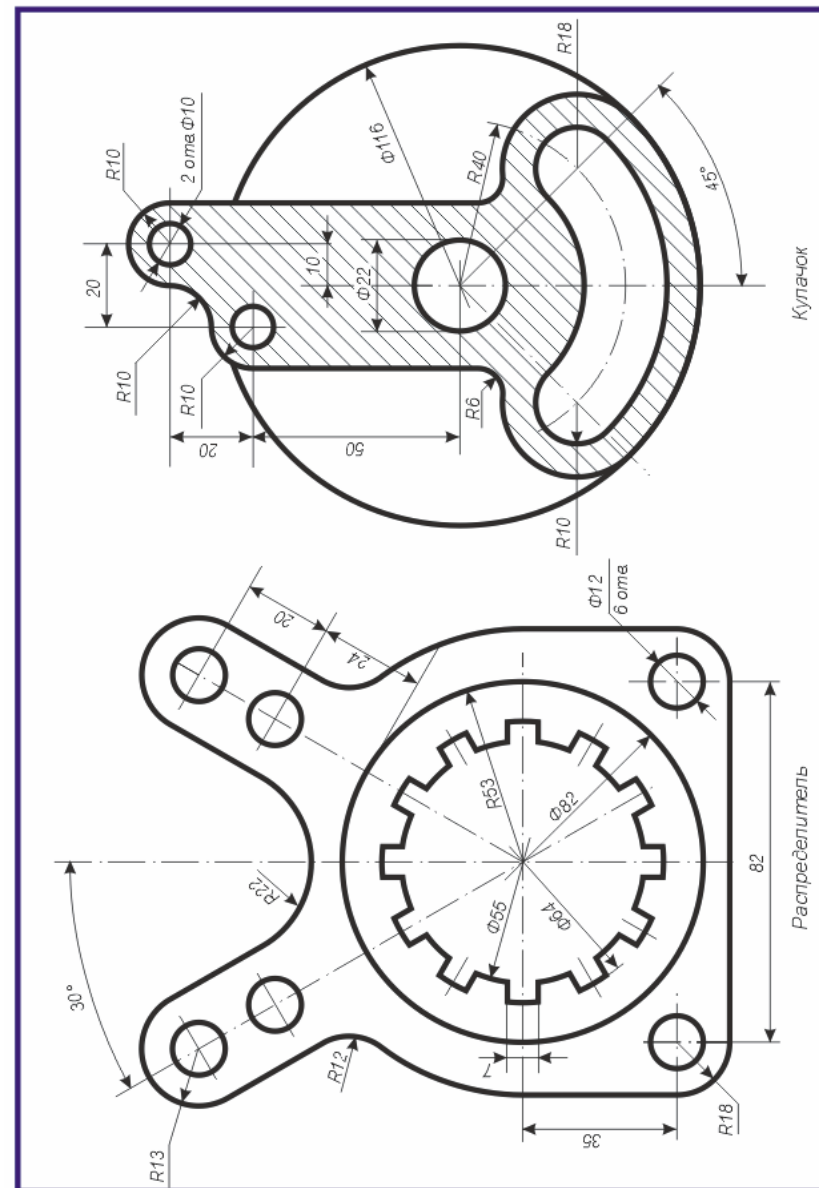
Вариант 15



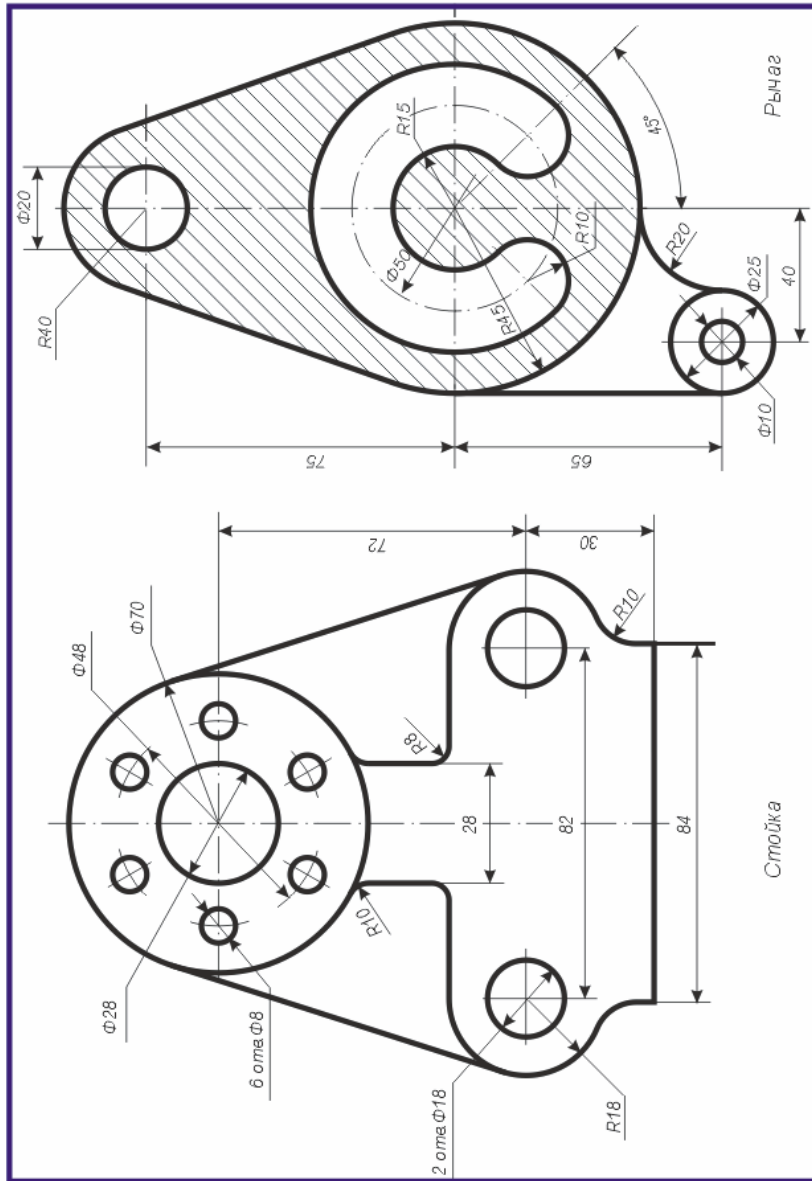
Вариант 14



Вариант 11



Вариант 12



Вариант 13

