

Министерство образования Республики Беларусь

Учреждение образования
«Гомельский государственный университет
имени Франциска Скорины»

**М.И. ЖАДАН, Е.М. БЕРЕЗОВСКАЯ
Г.Л. КАРАСЕВА**

**НАЧЕРТАТЕЛЬНАЯ ГЕОМЕТРИЯ
И ИНЖЕНЕРНАЯ ГРАФИКА:
ПОСТРОЕНИЕ ПРОЕКЦИЙ**

Практическое пособие

для студентов специальности 1-40 01 01
«Программное обеспечение информационных технологий»

Гомель
ГГУ им. Ф. Скорины
2018

УДК 514.18(075.8)
ББК 22.151.3.я73
Ж 15

Рецензенты:

кандидат технических наук В.А. Лодня;
кандидат физико-математических наук С.П. Новиков,

Рекомендовано к изданию научно-методическим советом
учреждения образования «Гомельский государственный
университет имени Франциска Скорины»

Жадан, М.И.

Ж15 Начертательная геометрия и инженерная графика построение проекций: практическое пособие для студентов специальности 1-40 01 01 «Программное обеспечение информационных технологий» / М. И. Жадан, Е. М. Березовская, Г. Л. Карасева; М-во образования Республики Беларусь, Гомельский гос. ун-т им. Ф. Скорины. – Гомель: ГГУ им. Ф. Скорины, 2018. – 46 с.

ISBN 978-985-439-623-1

В практическом пособии содержатся основные понятия по темам, индивидуальные практические задания, контрольные вопросы по построению трех проекций, третьей проекции и принадлежности точек поверхности простейших трехмерных геометрических тел.

Практическое пособие адресовано студентам специальности 1-40 01 01 «Программное обеспечение информационных технологий» и призвано оказать помощь студентам в овладении и закреплении базовых знаний в области инженерного образования и информационных технологий.

УДК 514.18(075.8)
ББК 22.151.3.я73

ISBN 978-985-439-623-1

©Жадан М.И., Березовская Е.М.,
Карасева Г.Л., 2018

©Учреждение образования «Гомельский
государственный университет имени
Франциска Скорины», 2018

ОГЛАВЛЕНИЕ

Предисловие	4
Тема 1. Принадлежность точек поверхности фигуры	5
1.1 Основные сведения	5
1.2 Варианты заданий для самостоятельной работы	8
Тема 2. Построение трех проекций фигуры	18
2.1 Основные сведения	18
2.2 Варианты заданий для самостоятельной работы	22
Тема 3. Построение третьей проекции фигуры	29
3.1 Основные сведения	29
3.2 Варианты заданий для самостоятельной работы	31
Литература	45

Предисловие

Практическое пособие составлено в соответствии с учебной программой курса «Начертательная геометрия и инженерная графика» для студентов 1 курса специальности 1-40 01 01 «Программное обеспечение информационных технологий», утвержденной научно-методическим советом учреждения образования «Гомельский государственный университет имени Франциска Скорины».

Практическое пособие «Начертательная геометрия и инженерная графика» направлено на овладение практическими приемами построения изображений на плоскости и в пространстве. Знания, умения и навыки, приобретенные при изучении начертательной геометрии и черчения, необходимы для изучения общеинженерных и специальных технических дисциплин, а также в последующей педагогической и инженерной деятельности.

Каждая тема пособия содержит краткие теоретические сведения и по несколько практических заданий, отличающихся содержанием и сложностью выполнения связанных с построением проекций фигур. Задание по теме 1 состоит из 30 вариантов, а по темам 2, 3 – по 28 вариантов их исполнения, что позволяет обеспечить индивидуальным заданием каждого студента учебной группы. Приведенный теоретический материал и образцы выполнения конкретных заданий помогут учащимся в выполнении своих практических работ.

Пособие может быть использовано преподавателями при проведении практических занятий и студентами в их самостоятельной работе над предметом.

Тема 1. Принадлежность точек поверхности фигуры

1.1 Основные сведения

Здесь рассматривается построение проекций простейших геометрических тел: призмы, пирамиды, цилиндра, конуса, а также проекции комбинации группы этих тел. Построение проекции многогранника на некоторой плоскости сводится к построению проекций точек.

Грани призм и пирамид ограничиваются ребрами, являющимися прямоугольными отрезками, пересекающимися между собой. Поэтому построение чертежей призм и пирамид сводится к построению проекций вершин (точек) и ребер (отрезков прямых).

На чертеже основание призмы (рисунок 1.1) обычно размещают параллельно плоскости проекций, а одноименные проекции ее ребер параллельны между собой. Признаками того, что на чертеже изображена призма, является наличие на чертеже только прямолинейных отрезков, причем они служат проекциями ребер или граней, наличие параллелограммов или прямоугольников как проекций боковых граней и любого многоугольника как проекции основания.

Грани призм и пирамид, которые перпендикулярны к плоскостям проекций, проецируются на них в виде отрезков прямых линий.

Недостающие проекции точек на поверхности призм и пирамид по заданным фронтальным проекциям строят по их принадлежности ребрам (прямым линиям) и граням (плоскостям). На рисунке 1.1 их построение показано стрелками и соответствующими обозначениями.

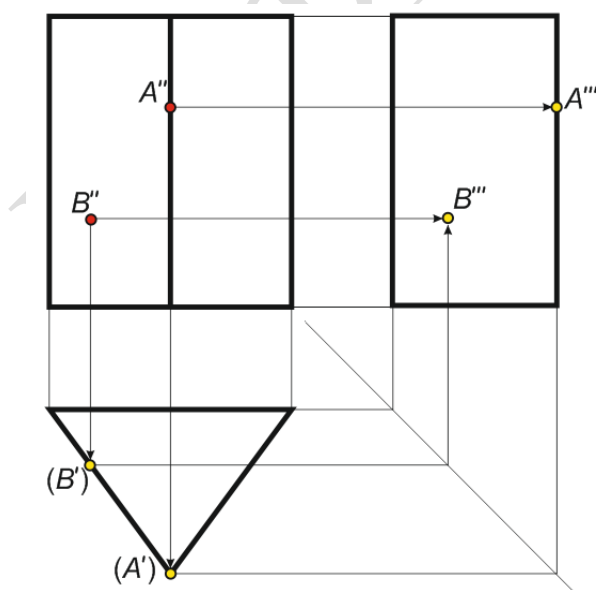


Рисунок 1.1

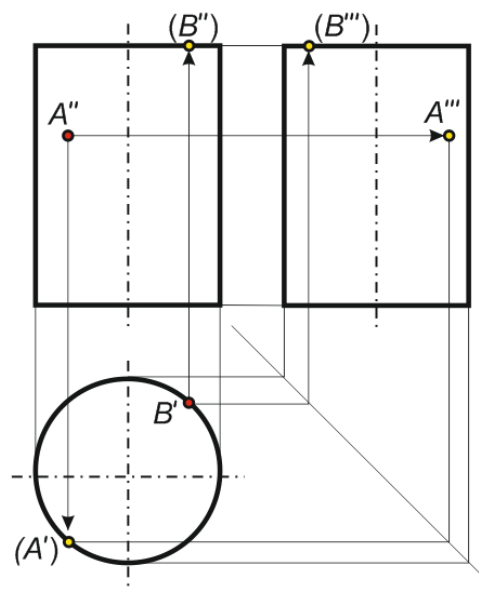


Рисунок 1.2

Невидимые точки взяты в круглые скобки. Исходные точки обозначены красным цветом. Точки, которые будут получены в других проекциях, следует обозначить другим цветом, например, желтым.

Проекция цилиндра изображена на рисунке 1.2. Точки, расположенные на поверхности цилиндра, лежат на образующих боковой поверхности, поэтому их проекции находятся на круге.

На чертеже пирамиду задают проекциями ее оснований, ребер и вершин (рисунок 1.3). Изображая пирамиду, ее основание обычно располагают параллельно плоскости проекций. Построение проекций точек на других плоскостях на чертежах показано линиями проекций со стрелками.

Проекции конуса на чертеже представлены на рисунке 1.4. Следует заметить, что на виде сверху в центре обязательно должна быть отмечена точкой вершина конуса. Проекция точек рисуют исходя из их принадлежности образующим конуса.

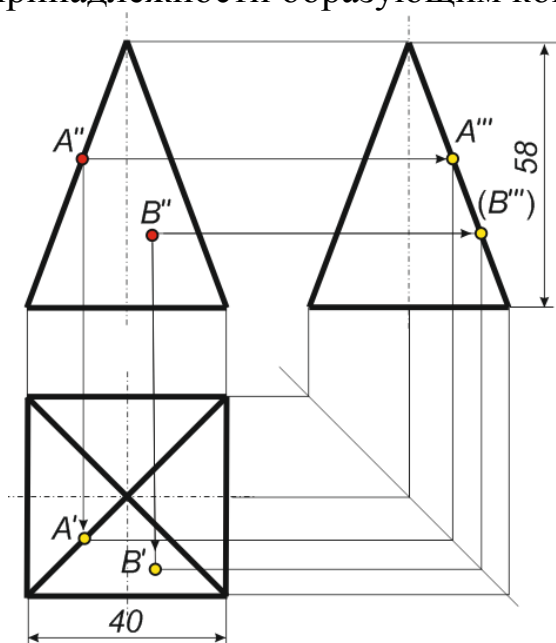


Рисунок 1.3

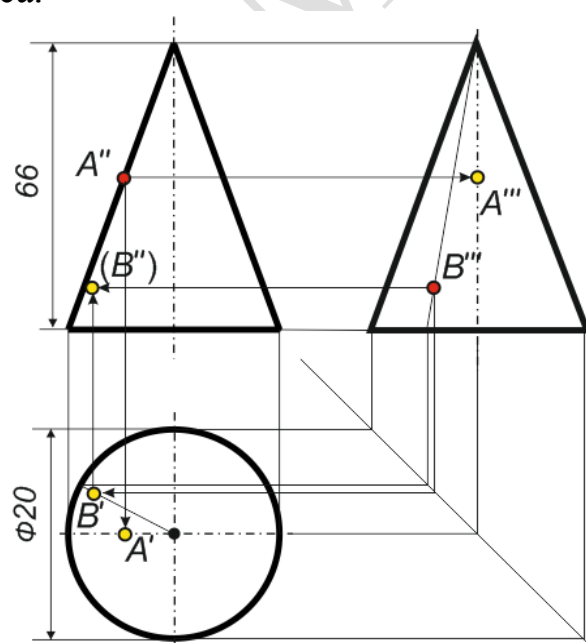


Рисунок 1.4

На рисунке 1.5 по исходной горизонтальной проекции комбинации тел (призмы, пирамиды, цилиндра, конуса) построены соответствующие фронтальная и профильная проекции. Особое внимание следует обратить на расстояния между центрами фигур. Линии связи реализуют способ построения проекций. Невидимые линии отмечаются стандартным способом.

При построении проекций группы геометрических тел следует учитывать размеры ранее построенных фигур.

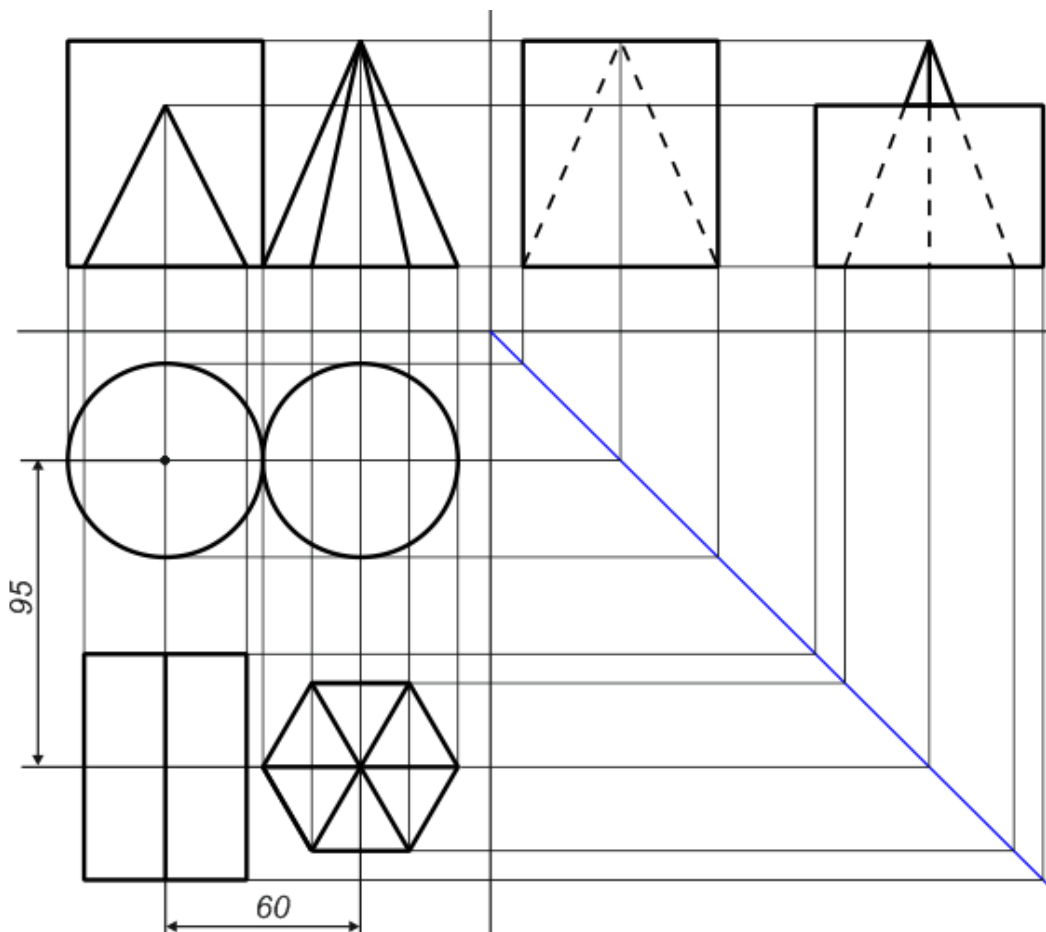


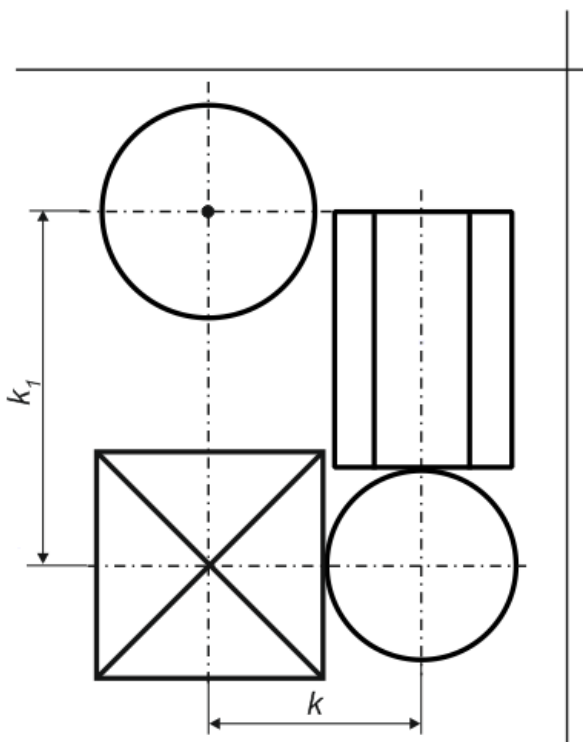
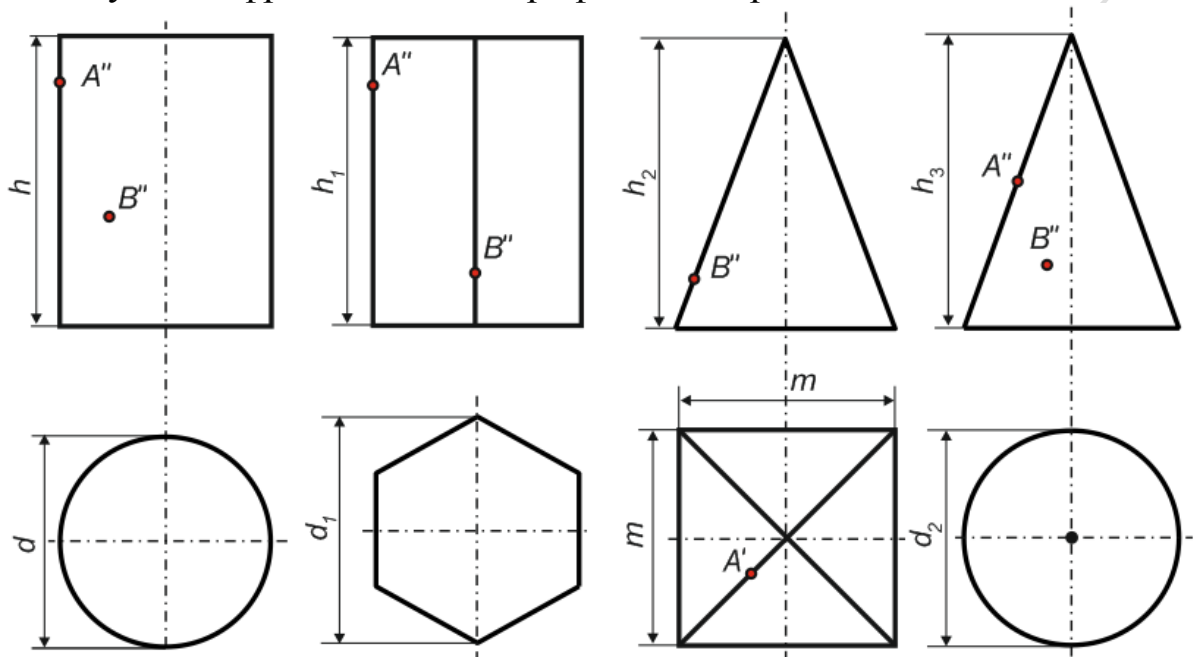
Рисунок 1.5

Вопросы для самоконтроля

1. К чему сводится построение проекций многогранника?
2. Как размещаются призмы на чертеже?
3. Что является признаками призмы на чертеже?
4. Когда грани призм проецируются в виде прямых линий?
5. Как находятся недостающие проекции призм и пирамид?
6. Как отмечается невидимость точки на чертеже?
7. Где располагаются проекции точек, расположенных на боковой поверхности цилиндра?
8. Как задают на чертеже проекцию пирамиды?
9. Как задают на чертеже проекцию конуса?
10. Как находятся проекции точек, расположенных на поверхности конуса?
11. Что следует учитывать при построении проекций комбинации тел?

1.2 Варианты заданий для самостоятельной работы

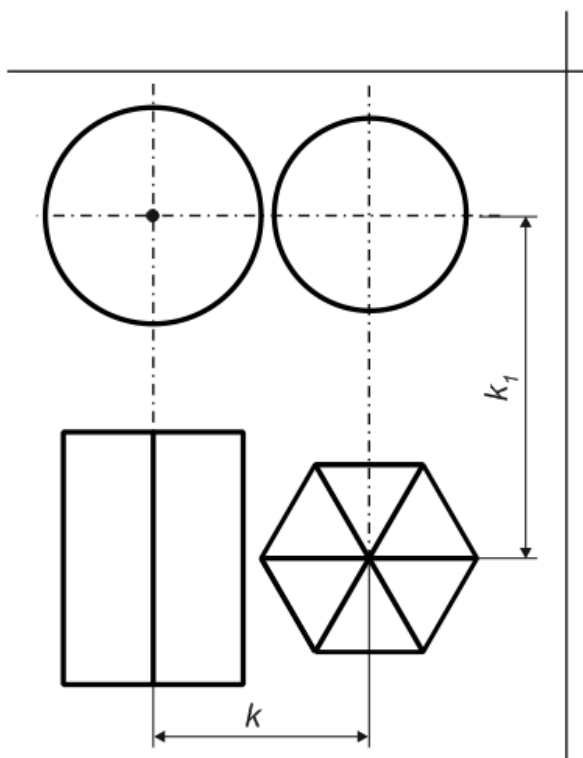
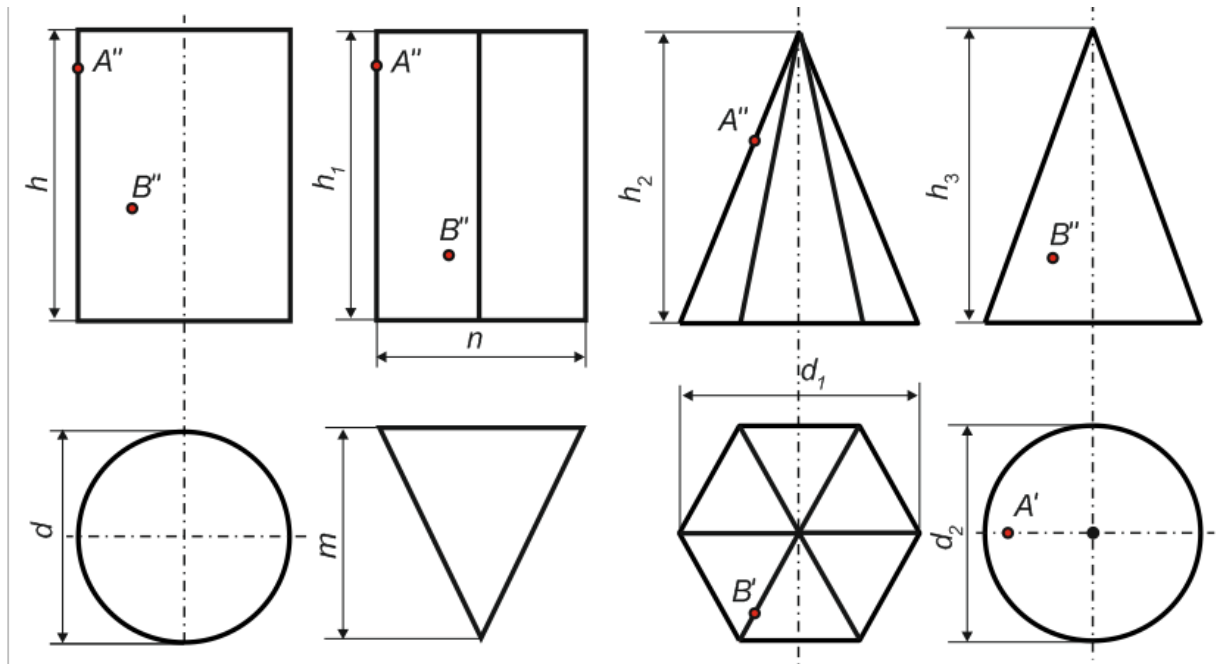
Для двух заданных проекций цилиндра, призмы, пирамиды и конуса построить третью проекцию (рисунок 1.6). Построить недостающие проекции точек на каждом комплексном чертеже. Образцы построения проекций фигур и точек приведены в п.1.1. Исходя из горизонтальной проекции группы геометрических тел, построить их соответствующие фронтальные и профильные проекции.



№варианта	1	2	3	
Размеры, мм	d	40	40	50
	d_1	50	40	40
	d_2	40	40	50
	h	50	70	70
	h_1	60	60	60
	h_2	60	60	70
	h_3	60	70	60
	n	-	-	-
	m	40	50	40
	k	40	45	45
	k_1	80	80	85

Рисунок 1.6

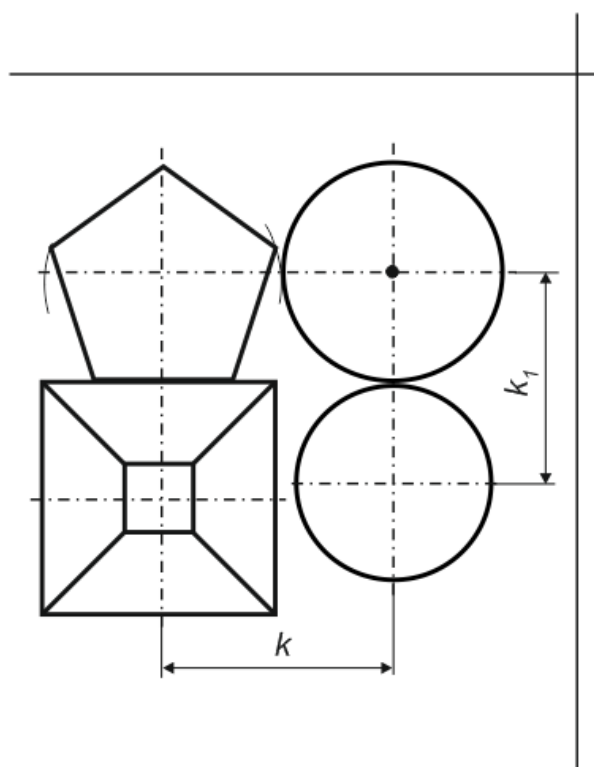
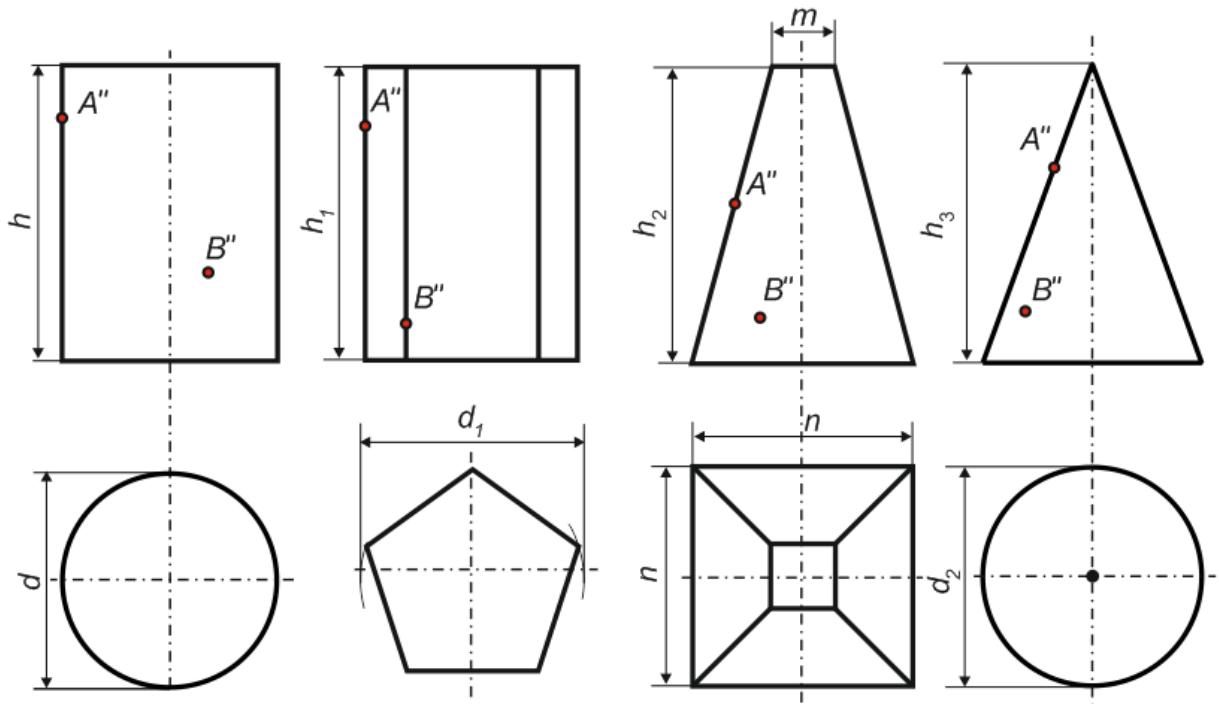
Для двух заданных проекций цилиндра, призмы, пирамиды и конуса построить третью проекцию (рисунок 1.7). Построить недостающие проекции точек на каждом комплексном чертеже. Образцы построения проекций фигур и точек приведены в п.1.1. Исходя из горизонтальной проекции группы геометрических тел, построить их соответствующие фронтальные и профильные проекции.



Неварианта	4	5	6	
Размеры, мм	d	50	60	60
	d_1	40	60	60
	d_2	60	60	50
	h	50	70	60
	h_1	60	70	50
	h_2	55	70	70
	h_3	75	70	60
	n	60	50	60
	m	60	50	60
	k	60	60	60
k_1	55	75	65	

Рисунок 1.7

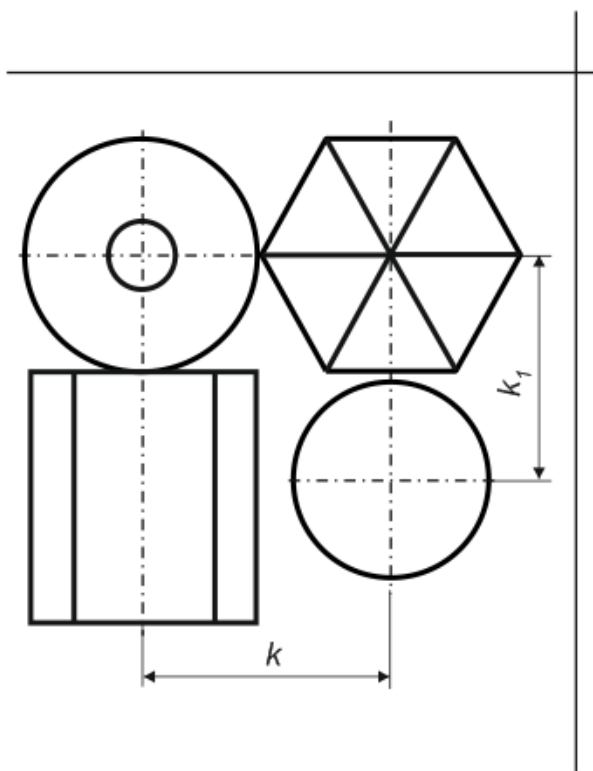
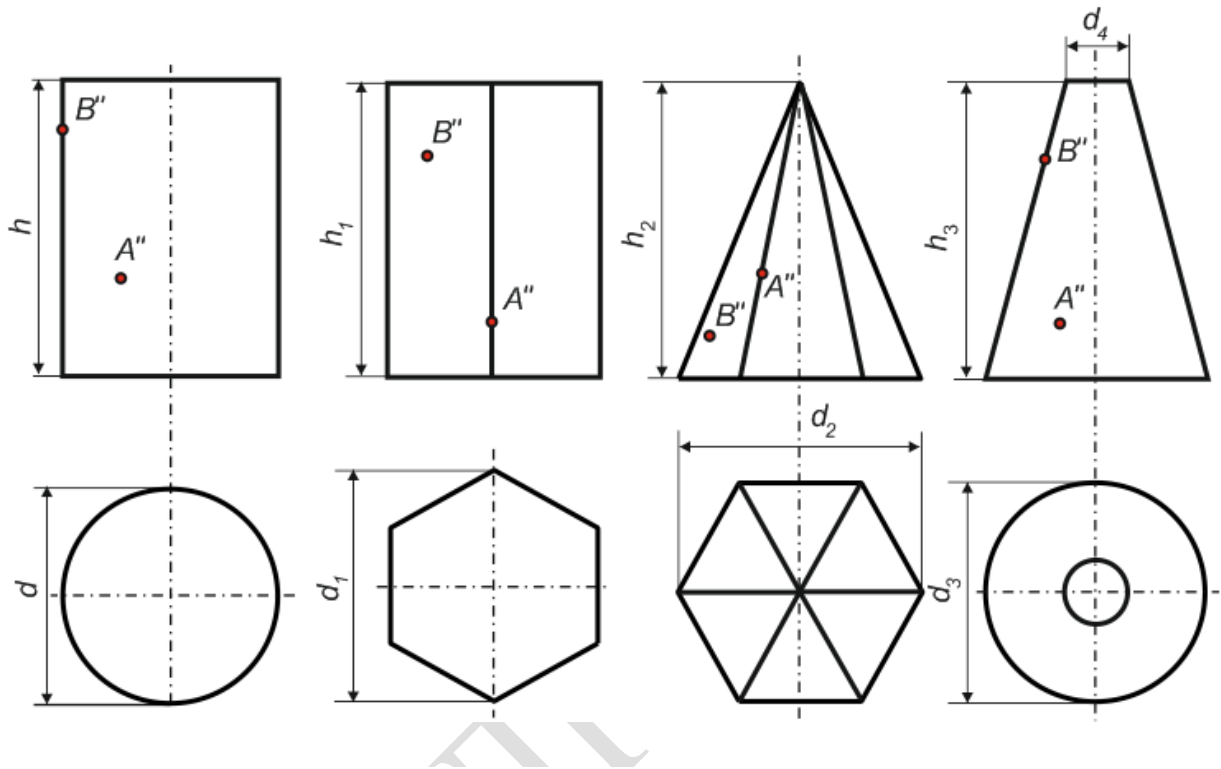
Для двух заданных проекций цилиндра, призмы, пирамиды и конуса построить третью проекцию (рисунок 1.8). Построить недостающие проекции точек на каждом комплексном чертеже. Образцы построения проекций фигур и точек приведены в п.1.1. Исходя из горизонтальной проекции группы геометрических тел, построить их соответствующие фронтальные и профильные проекции.



№варианта	7	8	9	
Размеры, мм	d	45	50	46
	d_1	45	45	50
	d_2	45	46	52
	h	60	60	60
	h_1	60	60	50
	h_2	50	70	50
	h_3	60	50	70
	n	38	38	38
	m	14	14	14
	k	50	50	50
k_1	45	48	49	

Рисунок 1.8

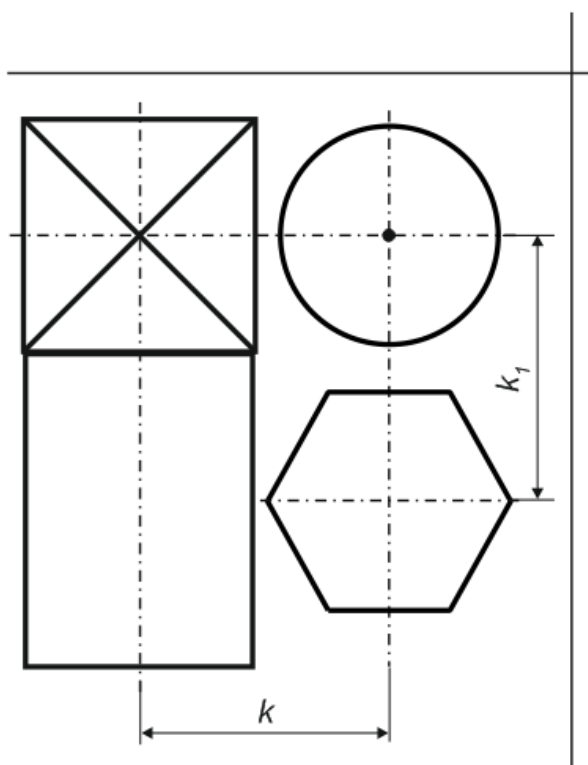
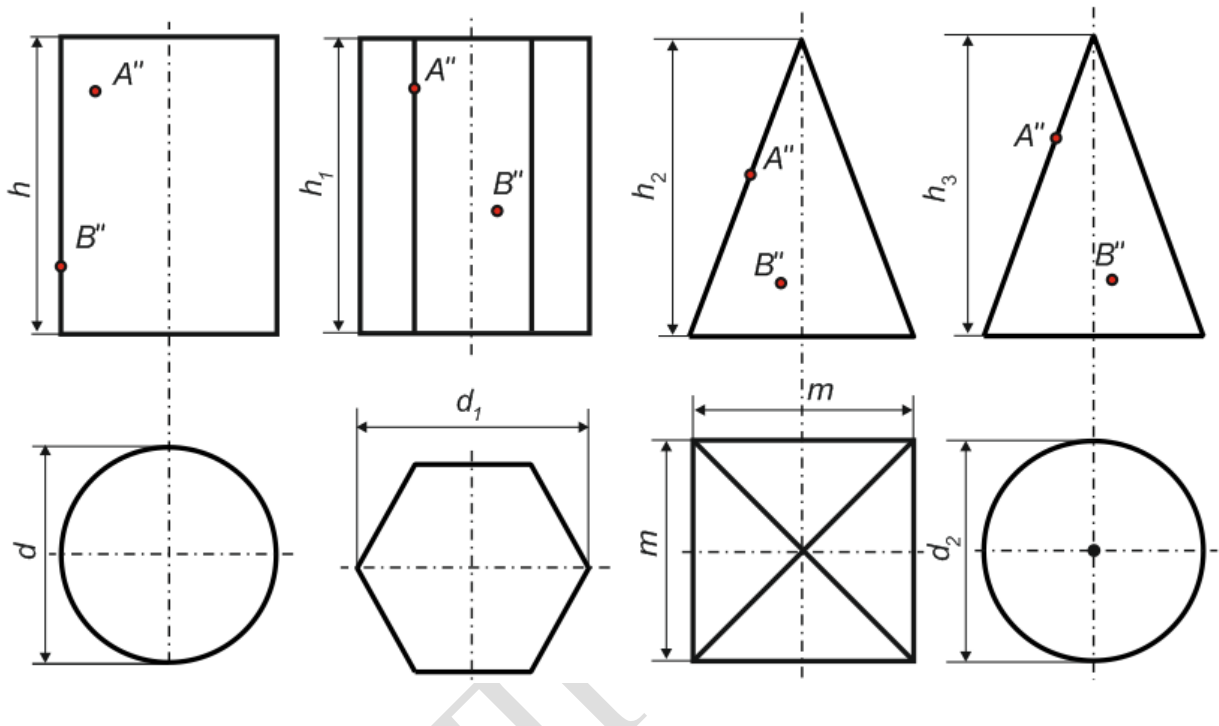
Для двух заданных проекций цилиндра, призмы, пирамиды и конуса построить третью проекцию (рисунок 1.9). Построить недостающие проекции точек на каждом комплексном чертеже. Образцы построения проекций фигур и точек приведены в п.1.1. Исходя из горизонтальной проекции группы геометрических тел, построить их соответствующие фронтальные и профильные проекции.



Неварианта	10	11	12	
Размеры, мм	d	50	40	45
	d_1	48	40	45
	d_2	50	52	50
	d_3	40	38	40
	d_4	14	14	14
	h	55	55	60
	h_1	65	60	65
	h_2	60	50	60
	h_3	60	60	50
	k	48	40	45
k_1	60	50	55	

Рисунок 1.9

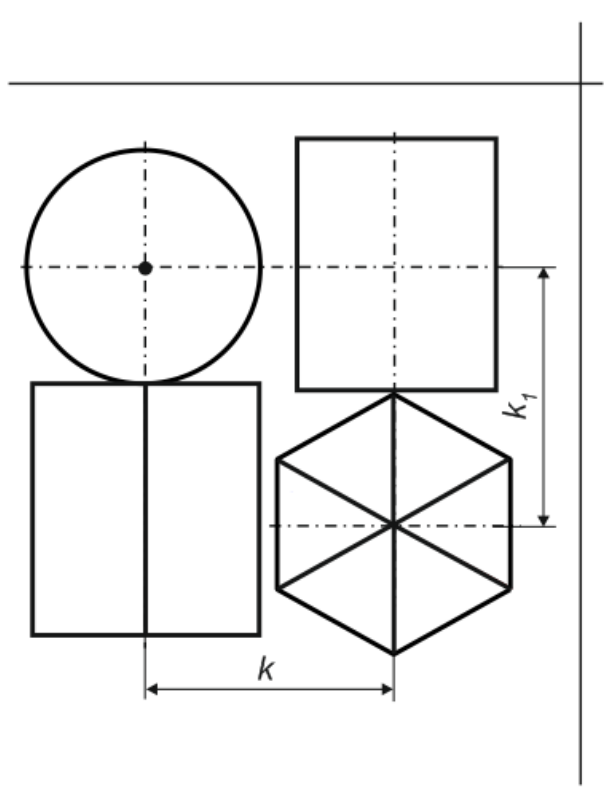
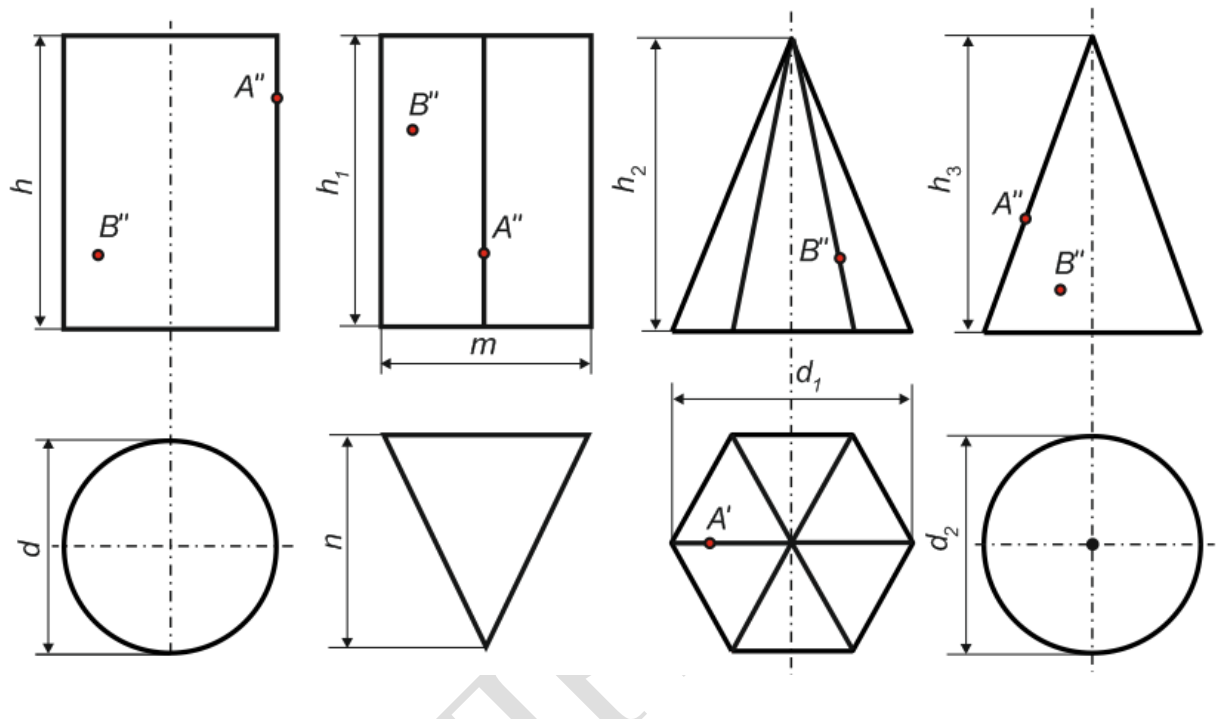
Для двух заданных проекций цилиндра, призмы, пирамиды и конуса построить третью проекцию (рисунок 1.10). Построить недостающие проекции точек на каждом комплексном чертеже. Образцы построения проекций фигур и точек приведены в п.1.1. Исходя из горизонтальной проекции группы геометрических тел, построить их соответствующие фронтальные и профильные проекции.



Неварианта	13	14	15	
Размеры, мм	d	45	50	50
	d_1	45	45	40
	d_2	45	45	45
	h	50	60	60
	h_1	60	70	70
	h_2	60	70	50
	h_3	70	60	65
	n	-	-	-
	m	45	45	36
	k	45	50	50
k_1	50	55	50	

Рисунок 1.10

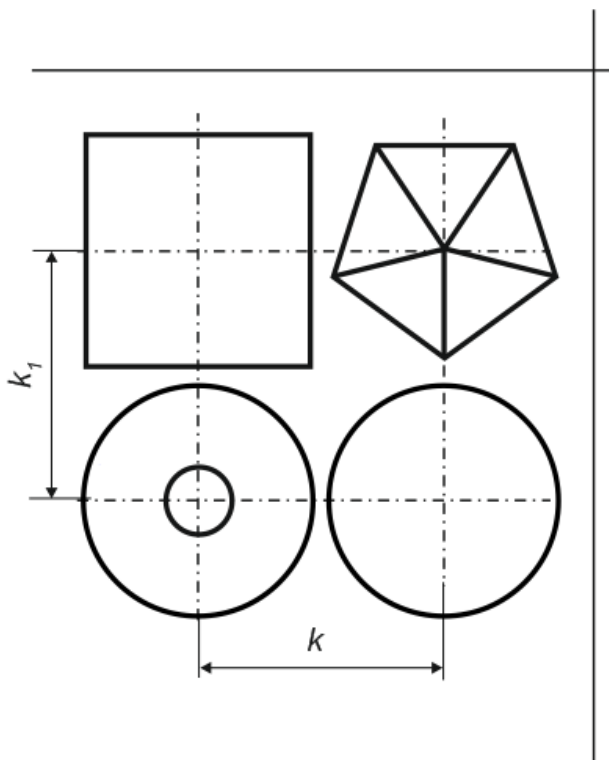
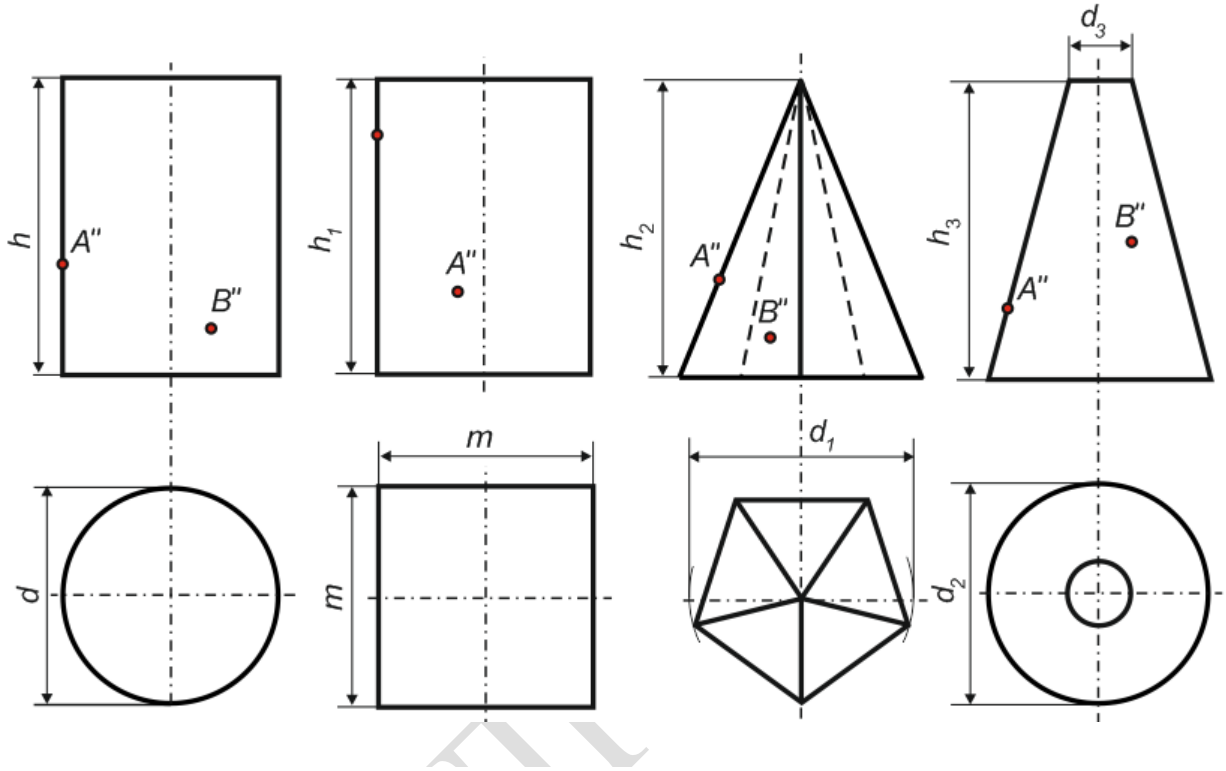
Для двух заданных проекций цилиндра, призмы, пирамиды и конуса построить третью проекцию (рисунок 1.11). Построить недостающие проекции точек на каждом комплексном чертеже. Образцы построения проекций фигур и точек приведены в п.1.1. Исходя из горизонтальной проекции группы геометрических тел, построить их соответствующие фронтальные и профильные проекции.



№варианта	16	17	18	
Размеры, мм	d	40	50	40
	d_1	55	40	50
	d_2	40	50	46
	h	60	65	60
	h_1	60	55	60
	h_2	70	60	65
	h_3	70	65	65
	n	50	40	45
	m	40	30	30
	k	45	52	45
	k_1	60	70	65

Рисунок 1.11

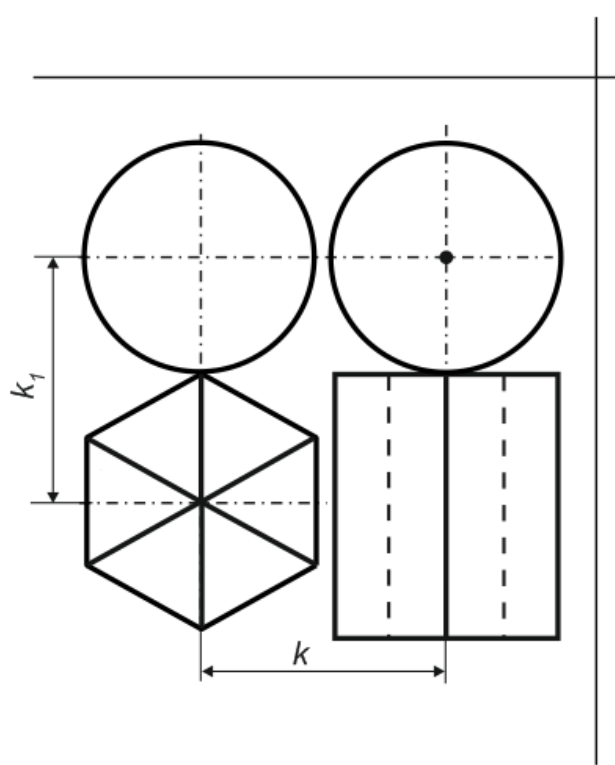
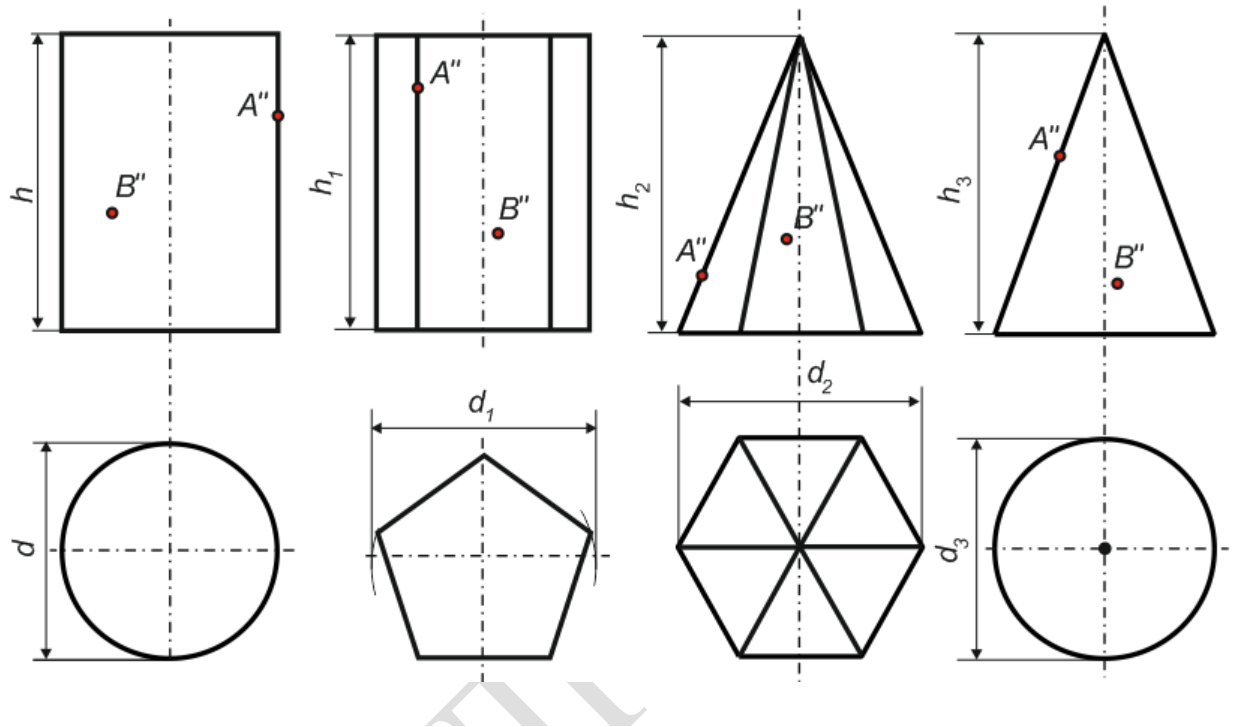
Для двух заданных проекций цилиндра, призмы, пирамиды и конуса построить третью проекцию (рисунок 1.12). Построить недостающие проекции точек на каждом комплексном чертеже. Образцы построения проекций фигур и точек приведены в п.1.1. Исходя из горизонтальной проекции группы геометрических тел, построить их соответствующие фронтальные и профильные проекции.



№варианта	19	20	21	
Размеры, мм	d	50	50	40
	d_1	45	55	45
	d_2	50	50	50
	d_3	14	14	14
	h	60	50	60
	h_1	60	50	60
	h_2	60	50	50
	h_3	60	60	60
	m	30	30	30
	k	50	50	60
k_1	55	50	50	

Рисунок 1.12

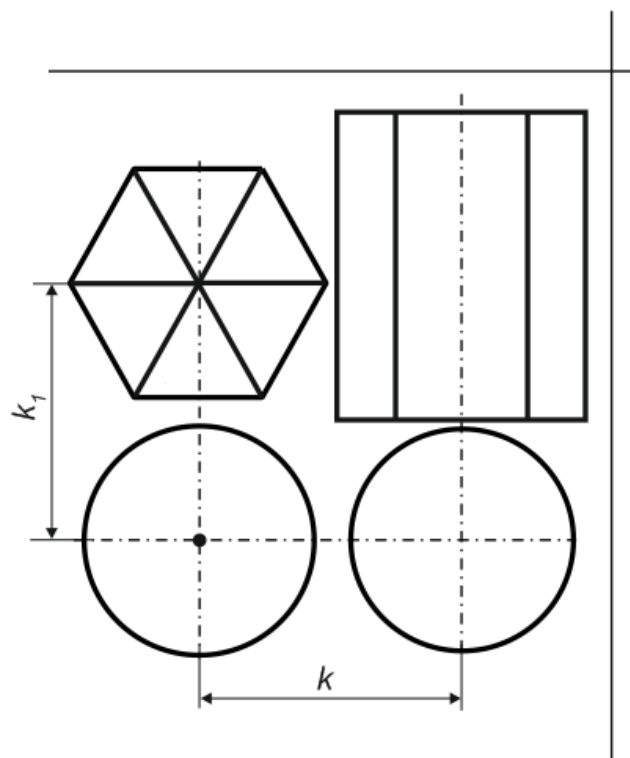
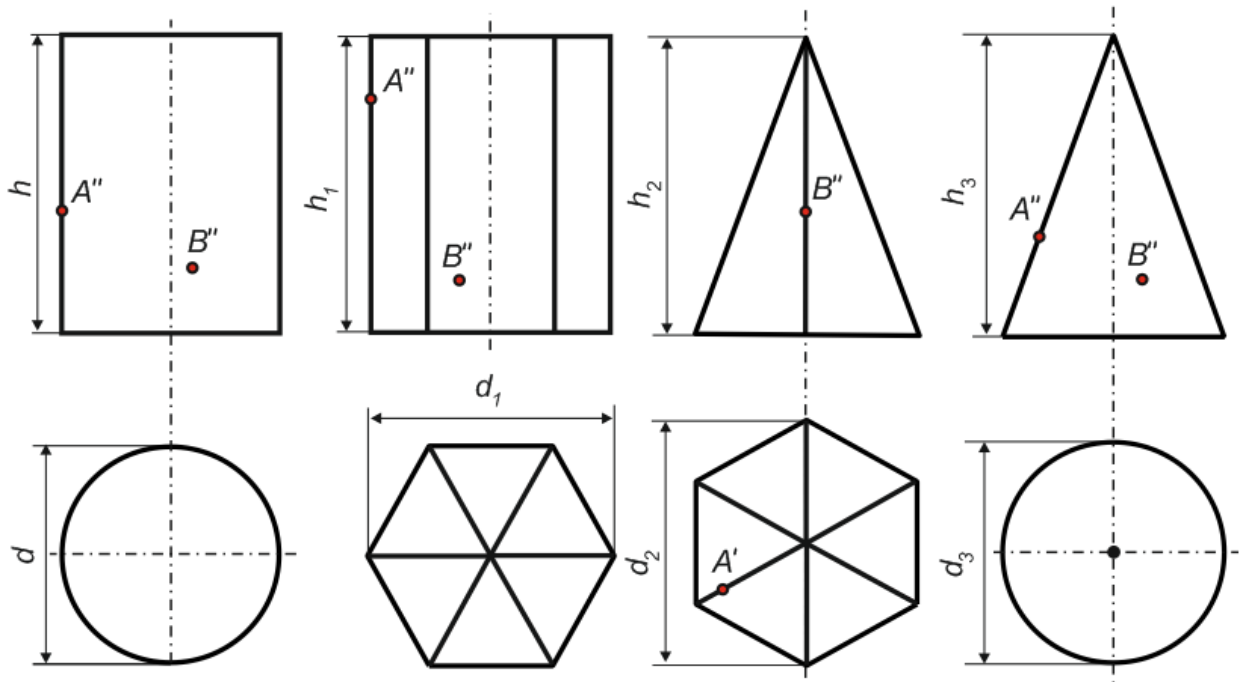
Для двух заданных проекций цилиндра, призмы, пирамиды и конуса построить третью проекцию (рисунок 1.13). Построить недостающие проекции точек на каждом комплексном чертеже. Образцы построения проекций фигур и точек приведены в п.1.1. Исходя из горизонтальной проекции группы геометрических тел, построить их соответствующие фронтальные и профильные проекции.



№варианта	22	23	24	
Размеры, мм	d	50	50	50
	d_1	50	50	50
	d_2	46	46	46
	d_3	46	50	46
	h	70	60	70
	h_1	60	70	70
	h_2	60	70	70
	h_3	70	70	60
	m	-	-	-
	k	48	50	48
k_1	50	58	52	

Рисунок 1.13

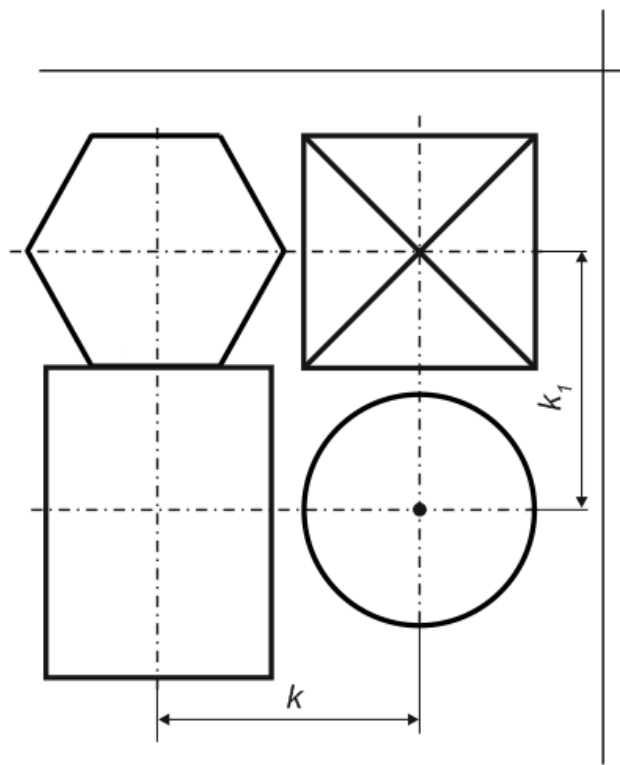
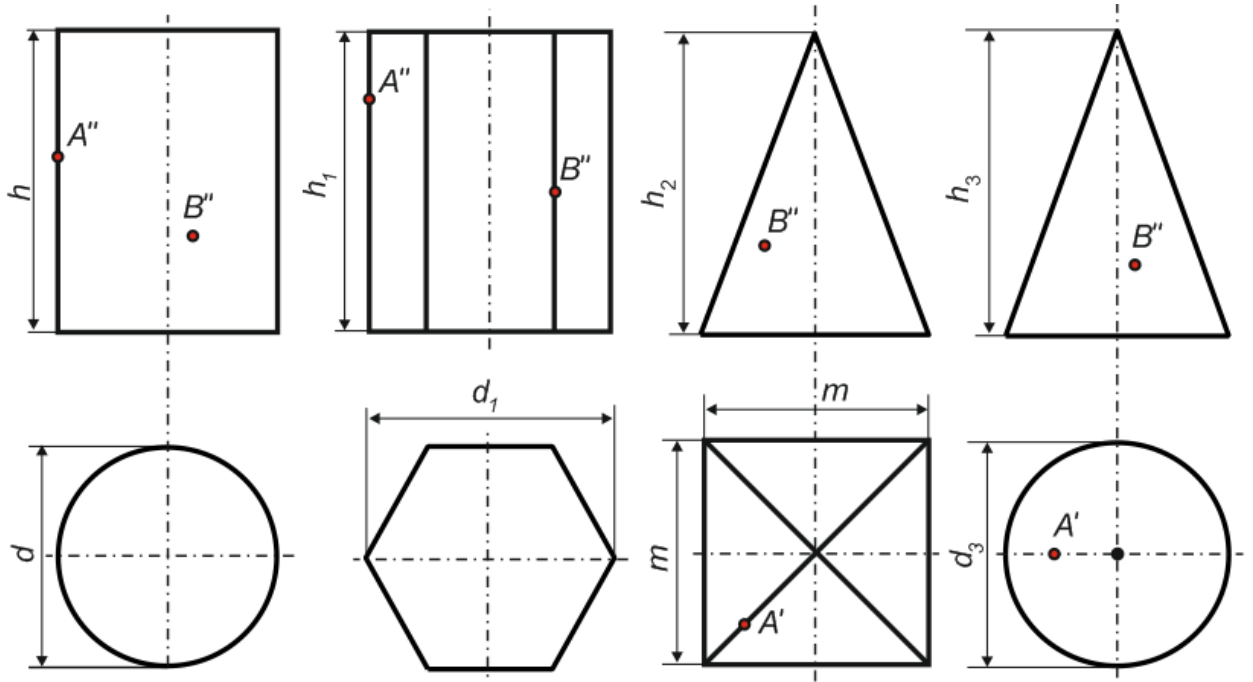
Для двух заданных проекций цилиндра, призмы, пирамиды и конуса построить третью проекцию (рисунок 1.14). Построить недостающие проекции точек на каждом комплексном чертеже. Образцы построения проекций фигур и точек приведены в п.1.1. Исходя из горизонтальной проекции группы геометрических тел, построить их соответствующие фронтальные и профильные проекции.



№варианта	25	26	27	
Размеры, мм	d	45	54	45
	d_1	45	45	55
	d_2	50	50	45
	d_3	45	50	55
	h	55	70	60
	h_1	60	80	70
	h_2	45	55	55
	h_3	50	50	55
	m	-	-	-
	k	48	52	55
	k_1	60	70	60

Рисунок 1.14

Для двух заданных проекций цилиндра, призмы, пирамиды и конуса построить третью проекцию (рисунок 1.15). Построить недостающие проекции точек на каждом комплексном чертеже. Образцы построения проекций фигур и точек приведены в п.1.1. Исходя из горизонтальной проекции группы геометрических тел, построить их соответствующие фронтальные и профильные проекции.



Неварианта	28	29	30
d	40	60	50
d_1	50	40	60
d_2	60	40	50
d_3	-	-	-
h	45	65	40
h_1	45	60	50
h_2	50	50	70
h_3	65	70	75
m	40	56	45
k	60	58	50
k_1	50	55	60

Рисунок 1.15

Тема 2 Построение трех проекций фигуры

2.1 Основные сведения

Приведем некоторые обозначения используемые в дальнейшей работе:

- точки в пространстве: $A, B, C, D, \dots; 1, 2, 3, \dots;$
- линии в пространстве: по точкам, определяющим линию, и $a, b, c, d, \dots;$
- плоскости: строчными греческими – $\alpha, \beta, \gamma, \delta;$
- плоскости проекций: произвольная – π_0 , горизонтальная $H | \pi_1$, фронтальная $V | \pi_2$, профильная $W | \pi_3$.
- оси проекций: x, y, z , начало – буквой O .

Проекция точек:

- на произвольную плоскость $\pi_0 - A^0, B^0, C^0, D^0 \dots;$
- на горизонтальную плоскость $\pi_1 - A', B', C', D' \dots;$
- на фронтальную плоскость $\pi_2 - A'', B'', C'', D'' \dots;$
- на профильную плоскость $\pi_3 - A''', B''', C''', D''' \dots$

Изучение метода проекций начинают с построения проекции точки, так как при построении изображения любой пространственной формы объекта рассматривается ряд точек, принадлежащих этой форме. Проекцией фигуры называется совокупность проекций всех ее точек.

На практике зачастую бывает недостаточно двух плоскостей проекций. Вводится третья плоскость проекций π_3 или W , перпендикулярная к π_1 и π_2 называемая *профильной*. Получилась система трех плоскостей проекций π_1, π_2, π_3 или H, V, W . Точка в этой системе определяется тремя проекциями A', A'', A''' (рисунок 2.1). Горизонтальная и фронтальная проекции расположены на линии связи $A'A''$, перпендикулярной оси x , а фронтальная и профильная проекции находятся на перпендикуляре к оси z – линии связи $A''A'''$. Разворот плоскостей π_1 и π_3 проведен на 90° , до совмещения их в одной плоскости. Построение профильной проекции A''' по горизонтальной A' и фронтальной A'' изображено на рисунке 2.1.

Так как точка, лежащая на прямой линии, проецируется в свою проекцию, лежащую в проекции исходной прямой, то отсюда вытекает, что для задания проекции отрезка прямой необходимо иметь проекции

двух его точек – концов отрезка. Так как фигура состоит из отрезков, то последнее надо сделать для каждого из них.

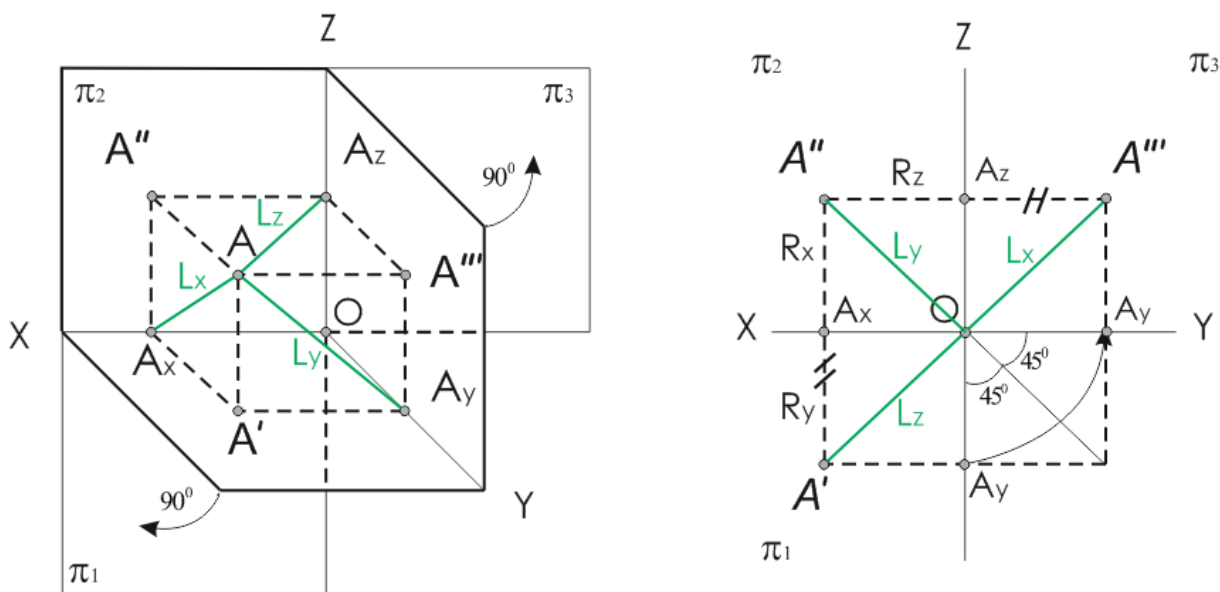


Рисунок 2.1

Расположение плоскостей проекций изображено на рисунке 2.2.



Рисунок 2.2

В предлагаемом в этой главе задании необходимо построить комплексный чертеж модели по ее аксонометрической проекции. При выполнении задания следует правильно расположить изображения на чертеже: все три проекции на фигуре должны быть видны. Если модель имеет плоскости симметрии, то ее чертеж начинают с проведения соответствующих осей симметрии. Для обеспечения проекционной связи нужно строить все три изображения (проекции) параллельно. Комплексный чертеж следует выполнять без осей координат.

Пример. Пусть модель, заданная аксонометрической проекцией, содержится на рисунке 2.3. Необходимо построить комплексный чертеж согласно предлагаемой аксонометрической проекции модели в безосной системе координат. Решение этой задачи приведено на рисунке 2.4. Ли-

нии построения поясняют связи между элементами модели. Симметричность фигуры указана на горизонтальной и профильной проекциях.

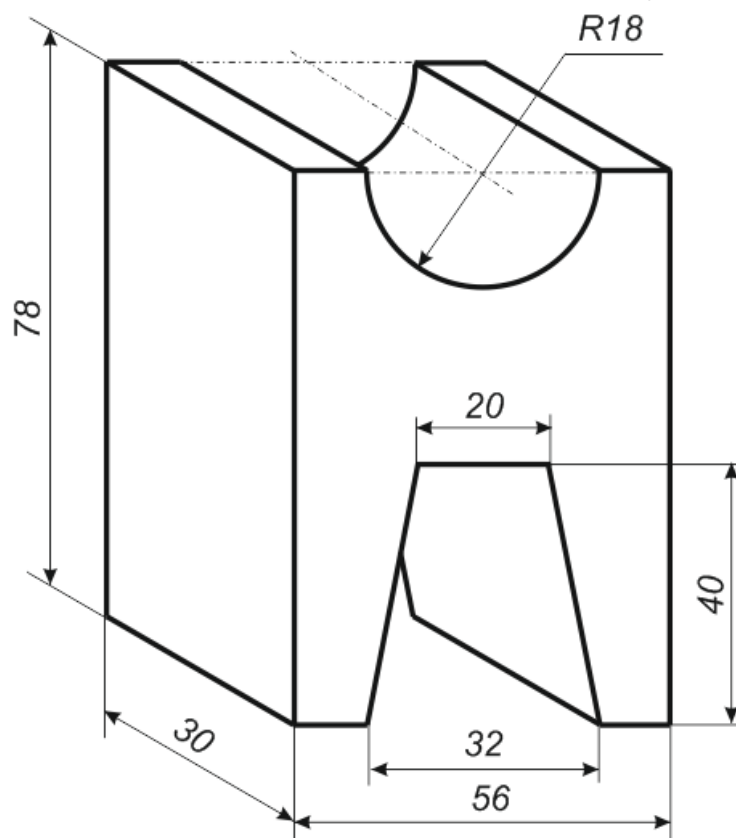


Рисунок 2.3

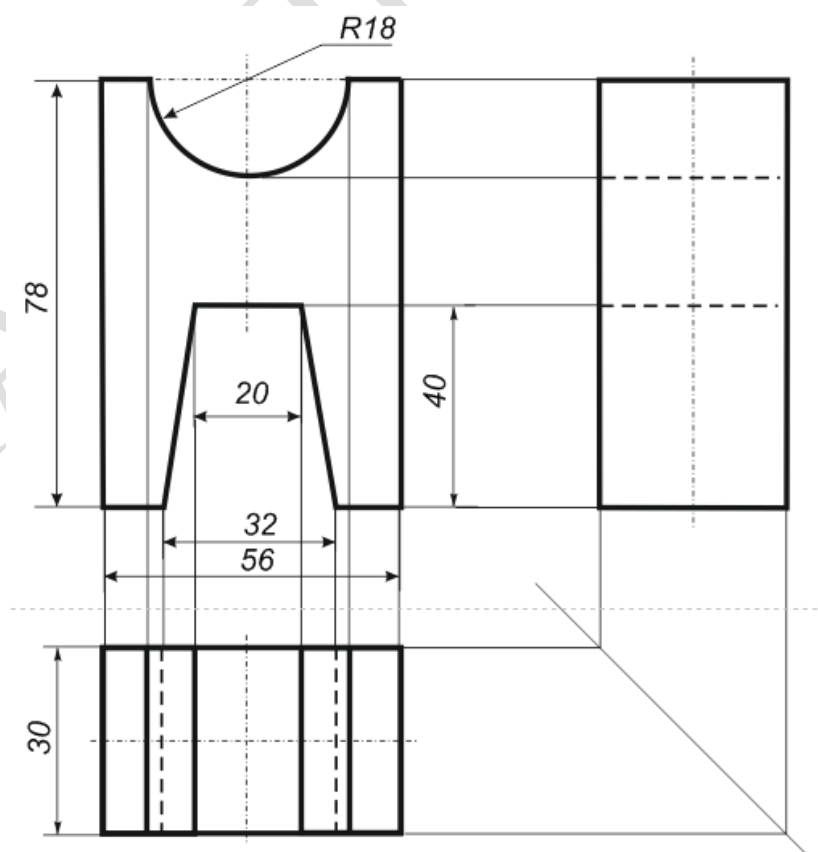


Рисунок 2.4

Вопросы для самоконтроля

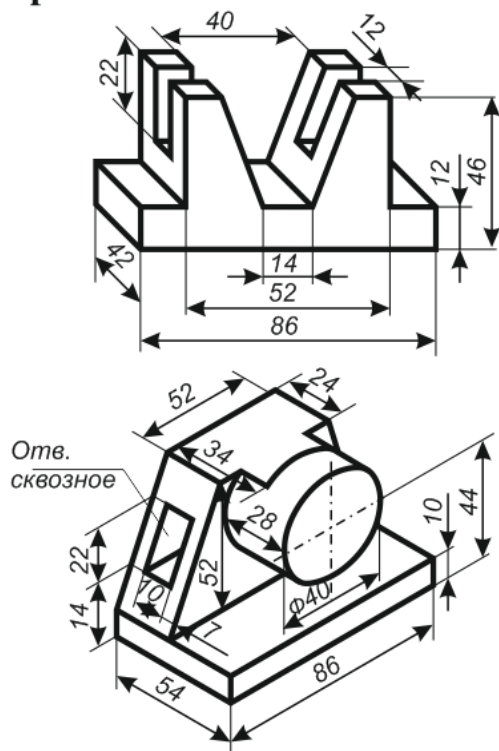
1. Как обозначаются точки в пространстве?
2. Как принято обозначать плоскости проекций?
3. Как обозначаются точки в плоскостях проекций?
4. Как строится профильная проекция?
5. Как строится проекция линии (отрезка)?
6. Как строится проекция фигуры (модели)?
7. Как располагаются проекции на чертеже?
8. Что необходимо учитывать для симметричной фигуры?

КАФЕДРА ВМиП

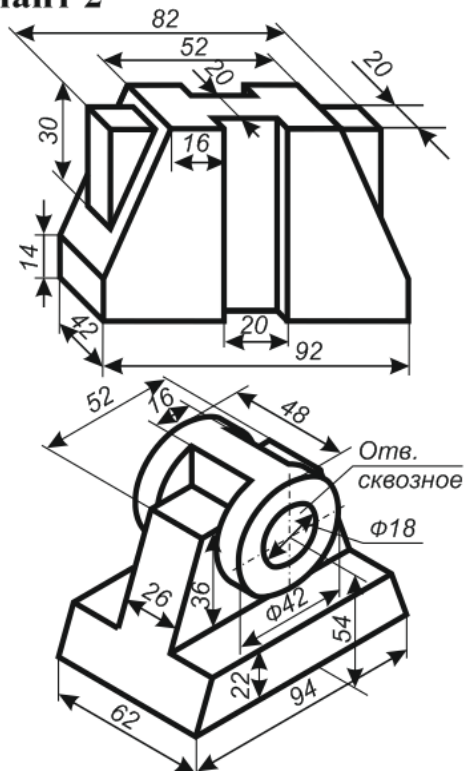
2.2 Варианты заданий для самостоятельной работы

Построить комплексный чертеж по предлагаемой аксонометрической проекции модели в безосной системе координат (рисунок 2.5).

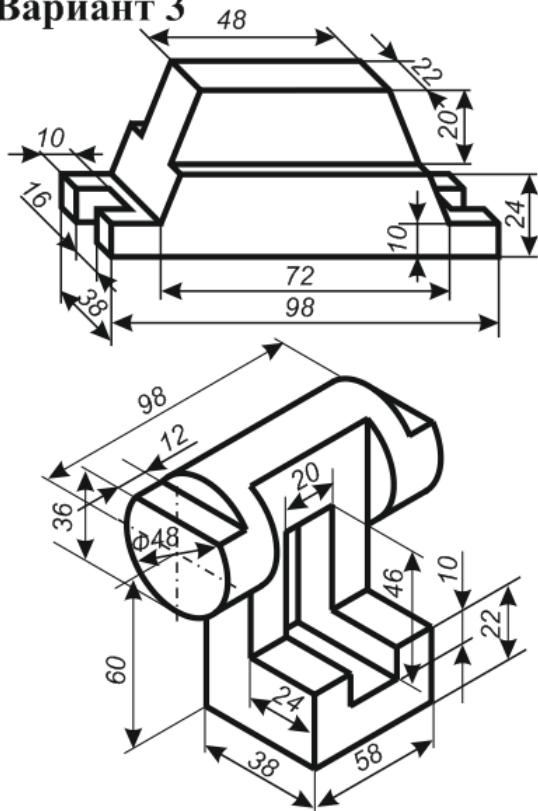
Вариант 1



Вариант 2



Вариант 3



Вариант 4

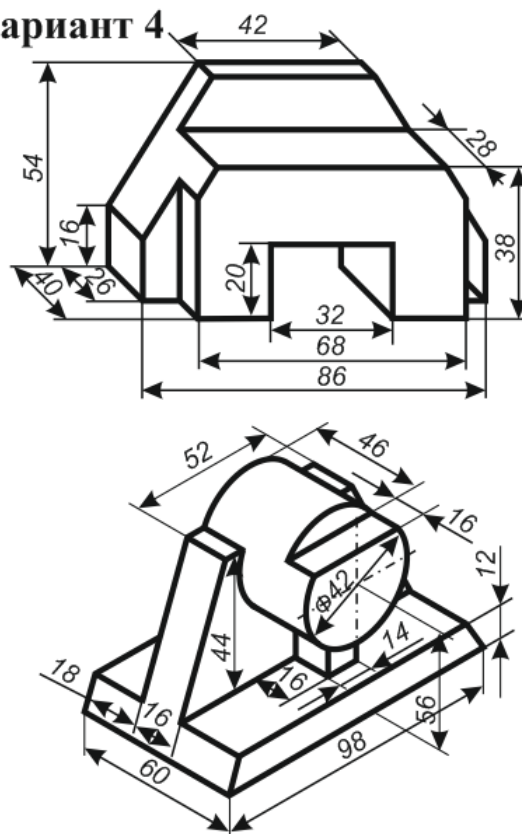
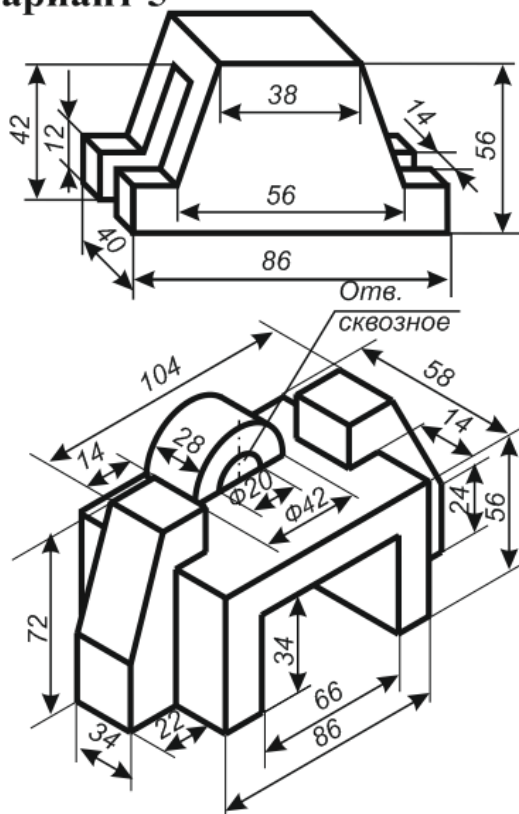


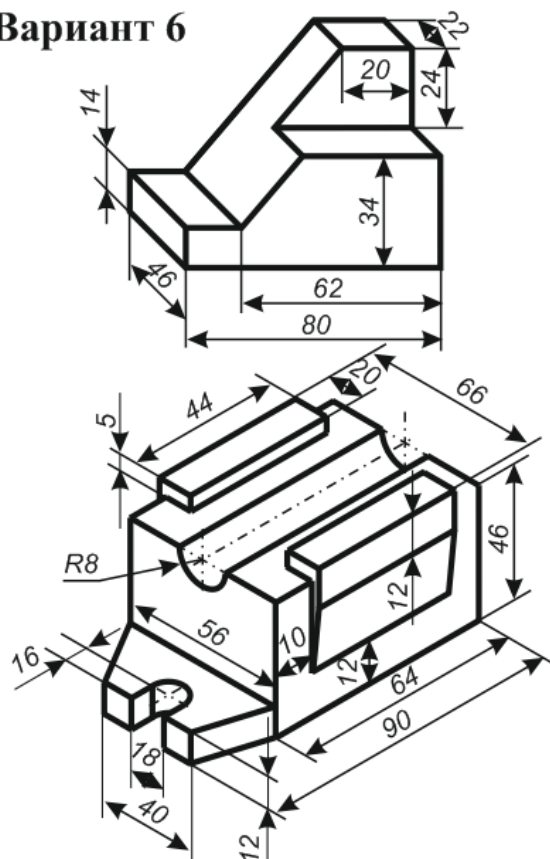
Рисунок 2.5

Построить комплексный чертёж по предлагаемой аксонометрической проекции модели в безосной системе координат (рисунок 2.6).

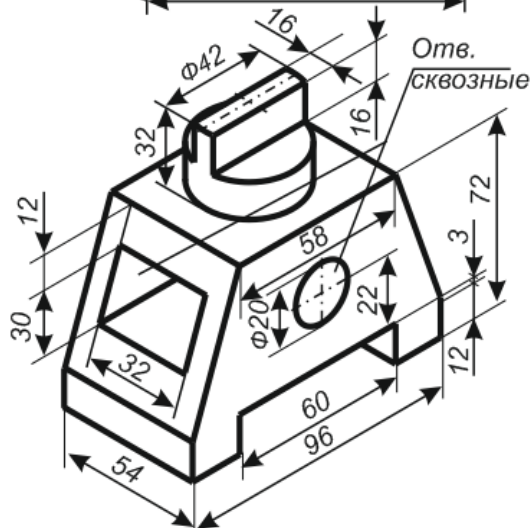
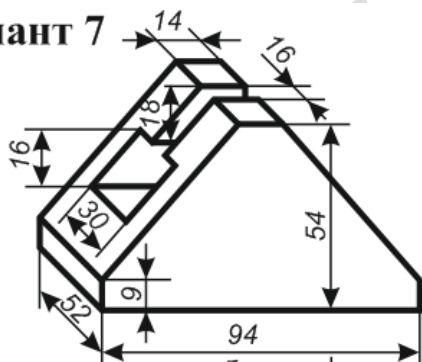
Вариант 5



Вариант 6



Вариант 7



Вариант 8

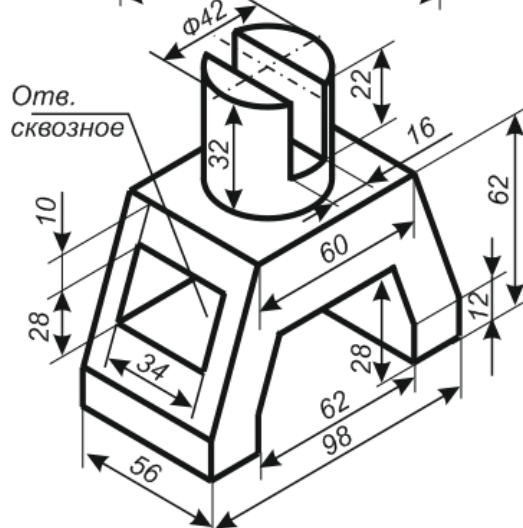
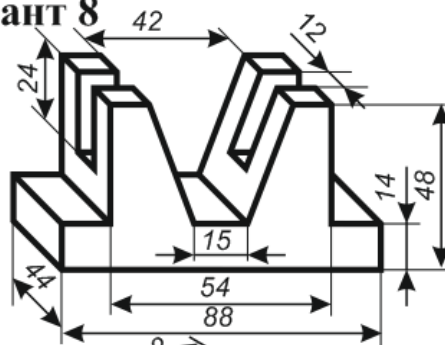
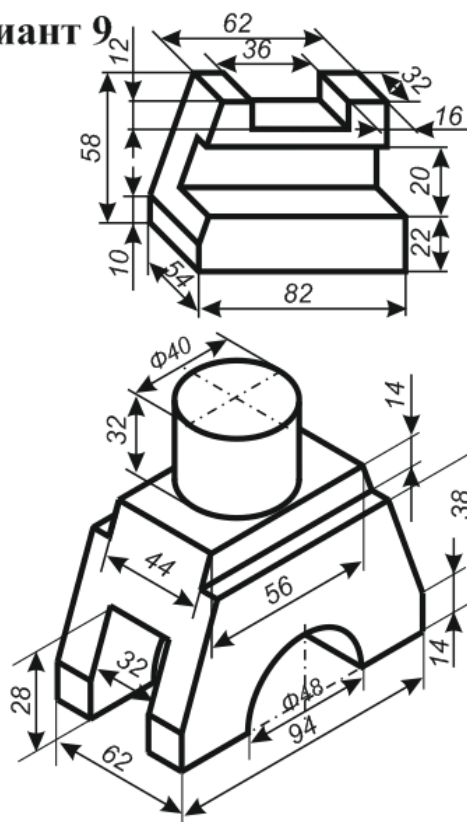


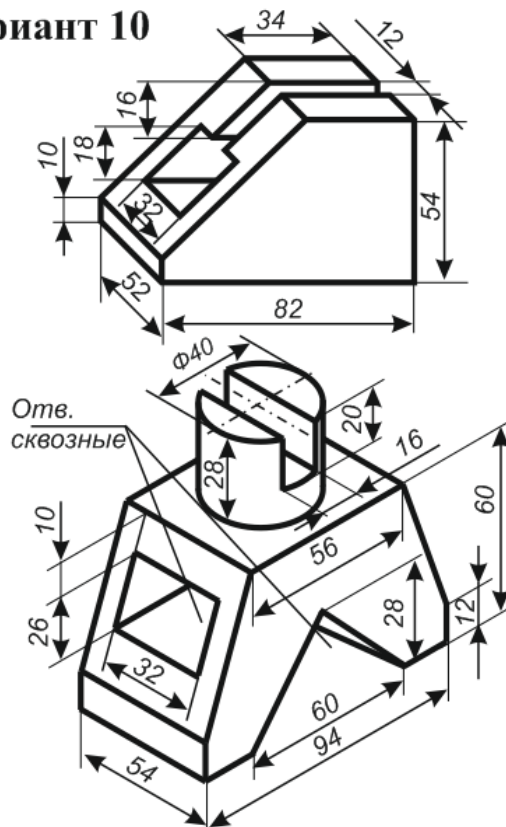
Рисунок 2.6

Построить комплексный чертёж по предлагаемой аксонометрической проекции модели в безосной системе координат (рисунок 2.7).

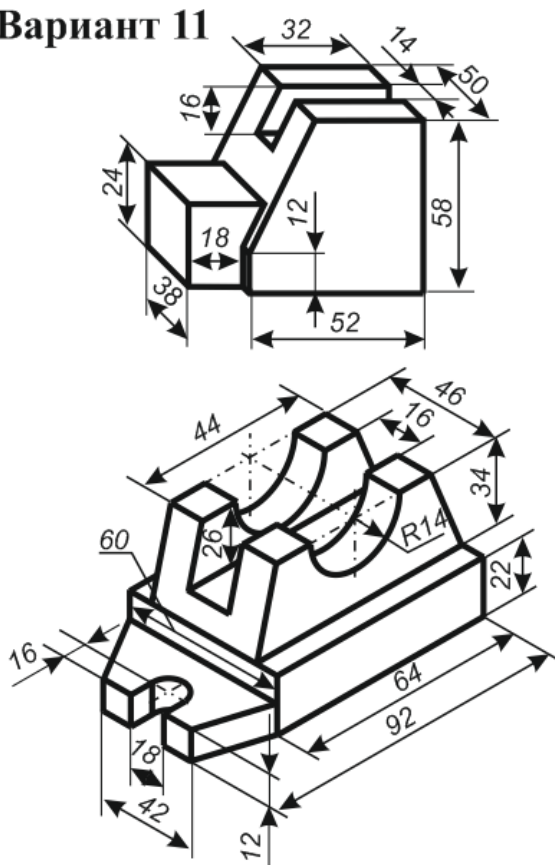
Вариант 9



Вариант 10



Вариант 11



Вариант 12

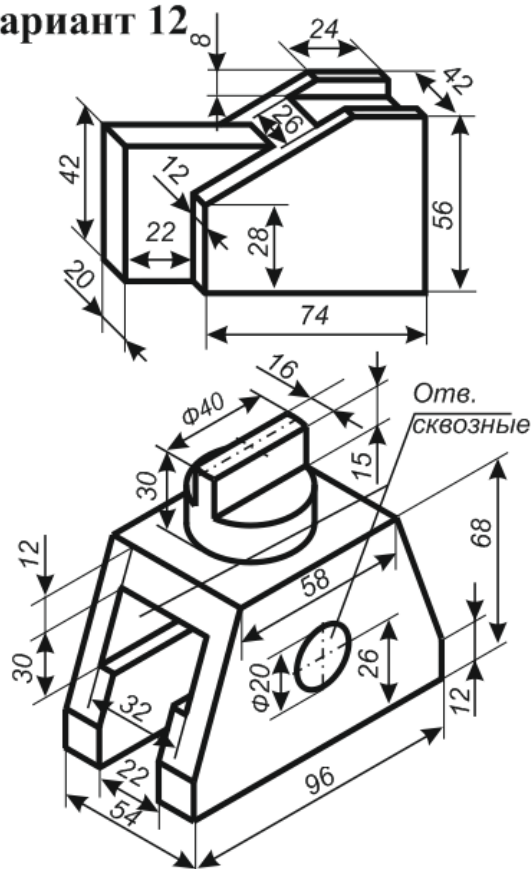


Рисунок 2.7

Построить комплексный чертёж по предлагаемой аксонометрической проекции модели в безосной системе координат (рисунок 2.8).

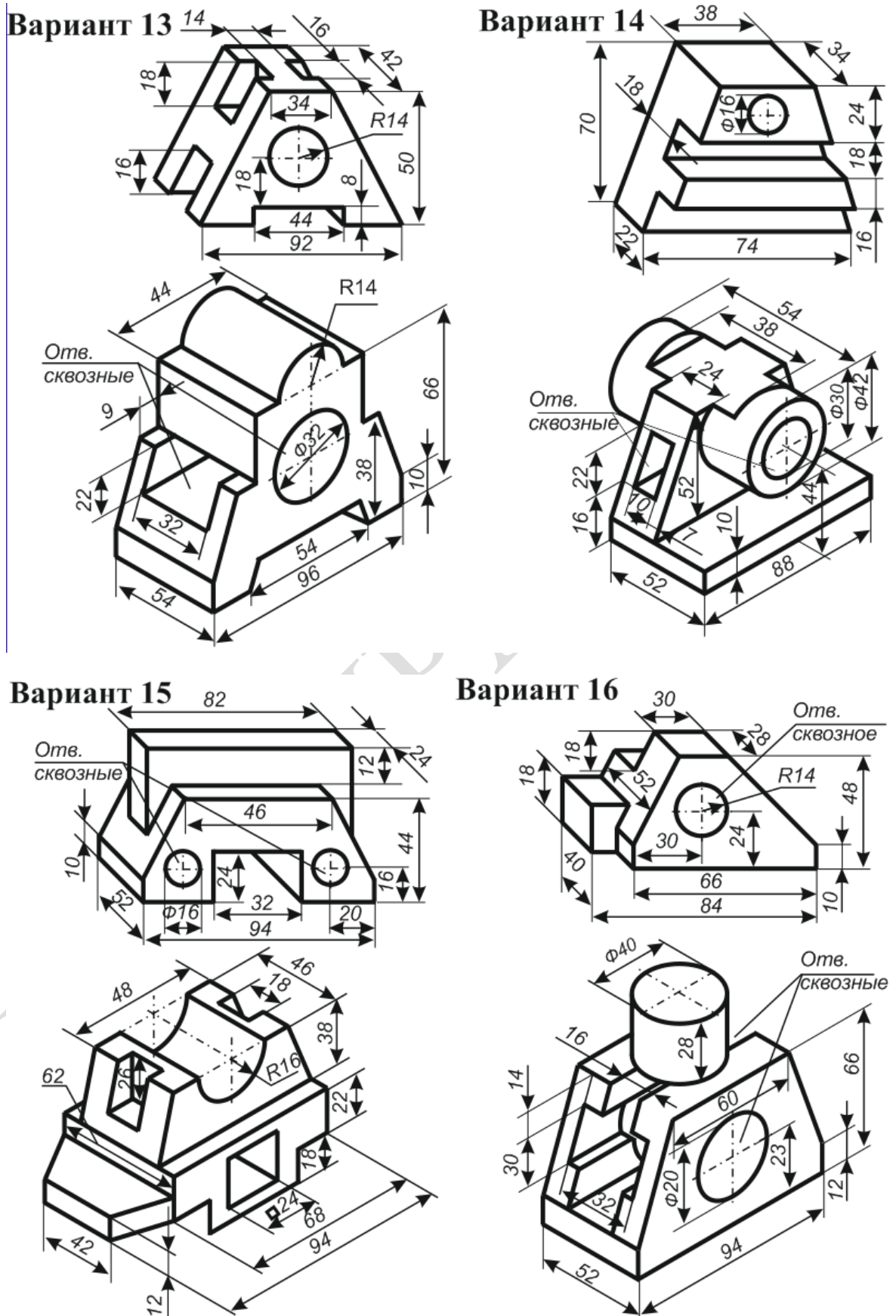


Рисунок 2.8

Построить комплексный чертёж по предлагаемой аксонометрической проекции модели в безосной системе координат (рисунок 2.9).

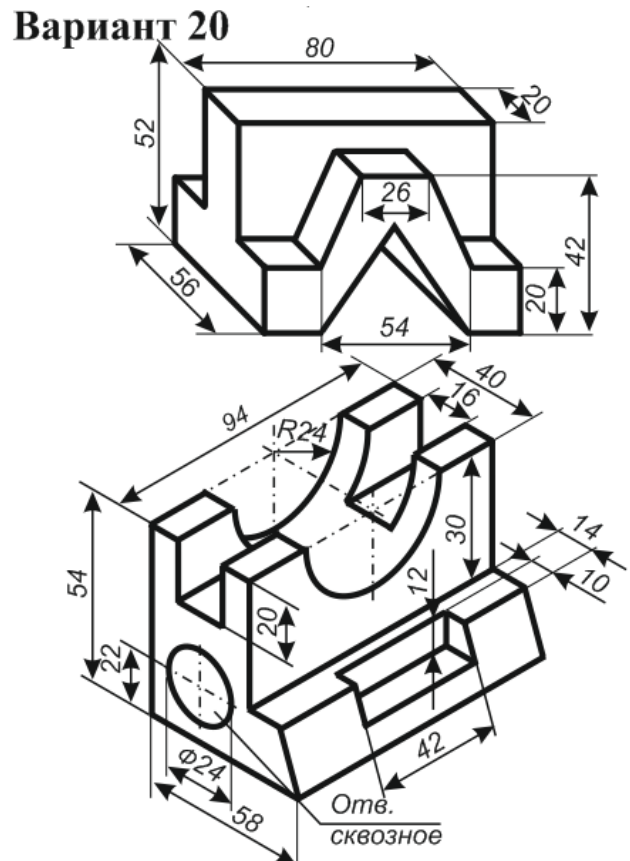
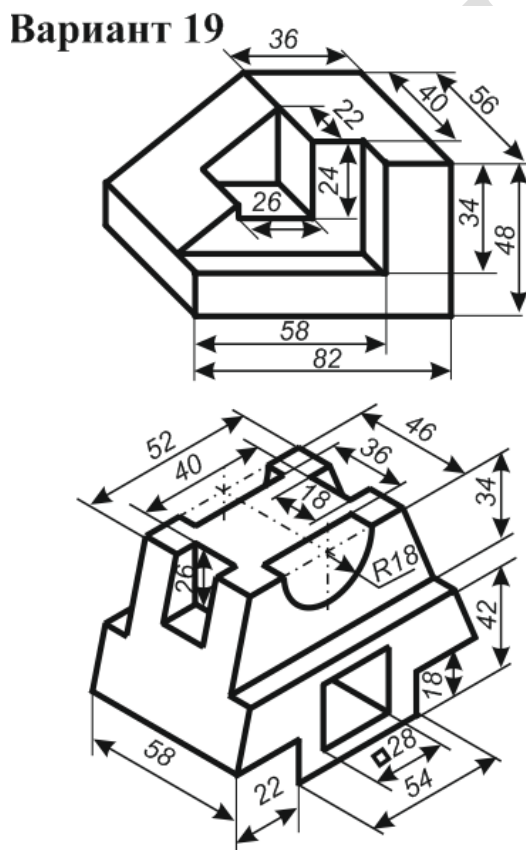
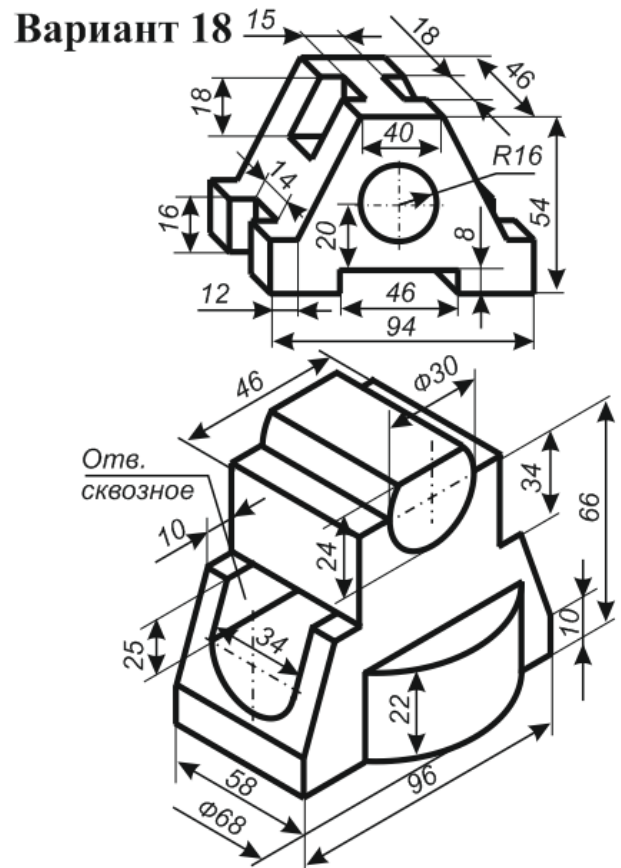
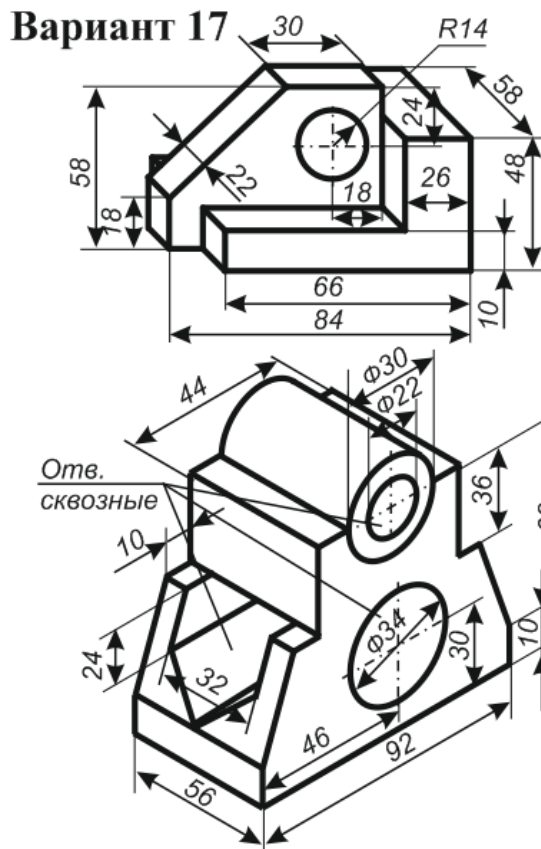
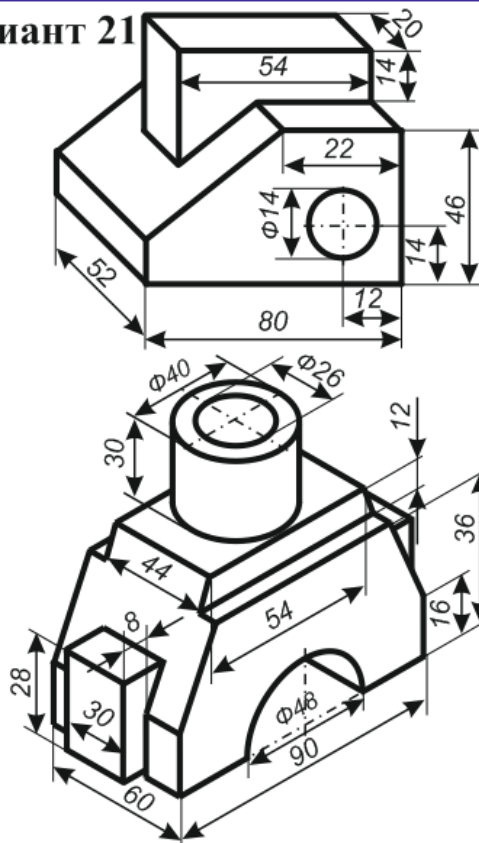


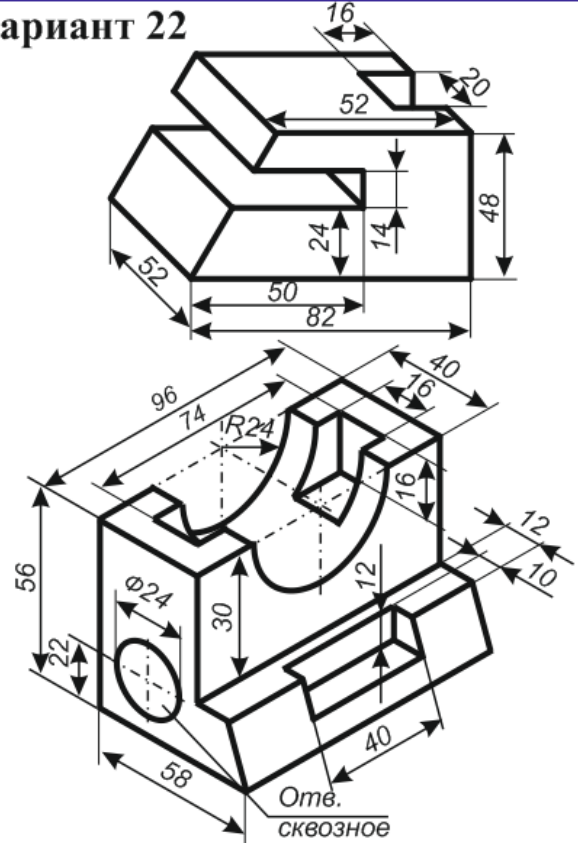
Рисунок 2.9

Построить комплексный чертеж по предлагаемой аксонометрической проекции модели в безосной системе координат (рисунок 2.10).

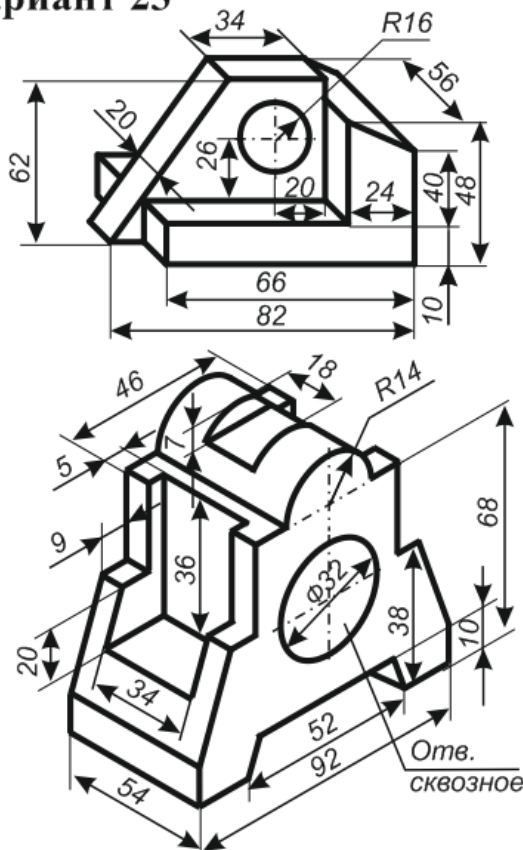
Вариант 21



Вариант 22



Вариант 23



Вариант 24

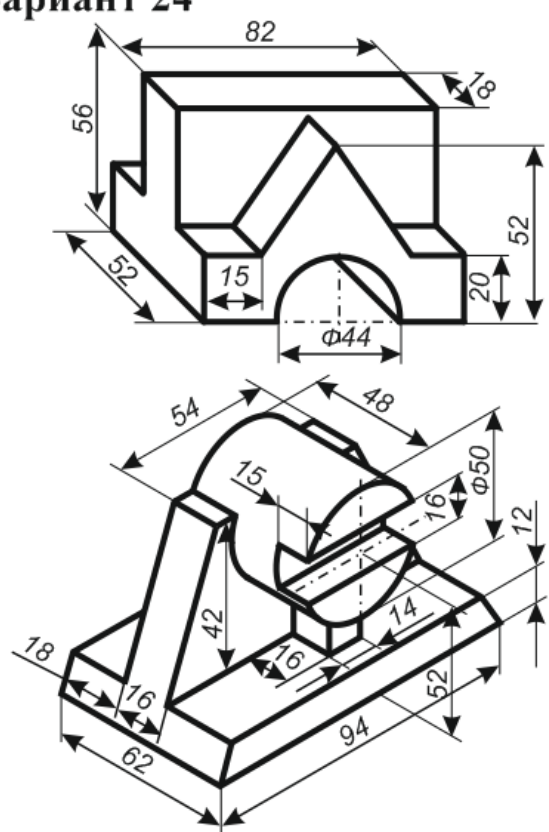


Рисунок 2.10

Построить комплексный чертеж по предлагаемой аксонометрической проекции модели в безосной системе координат (рисунок 2.11).

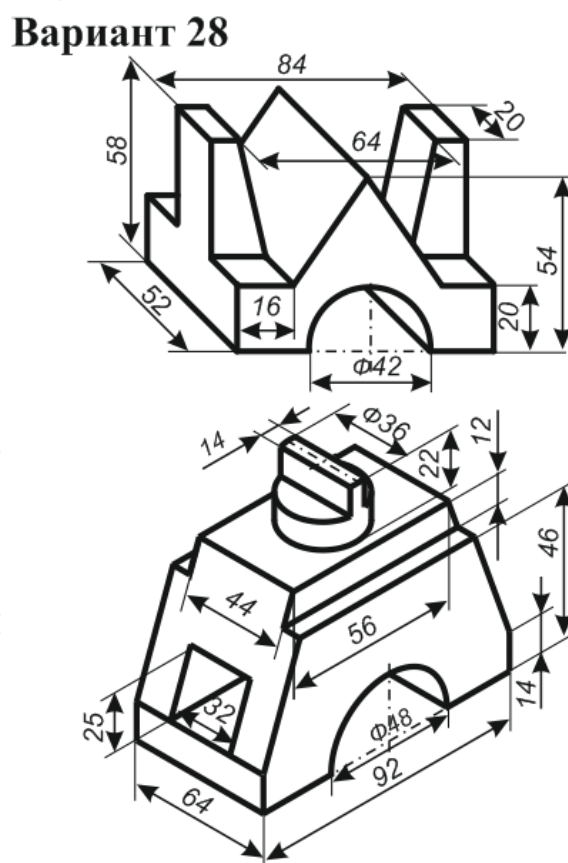
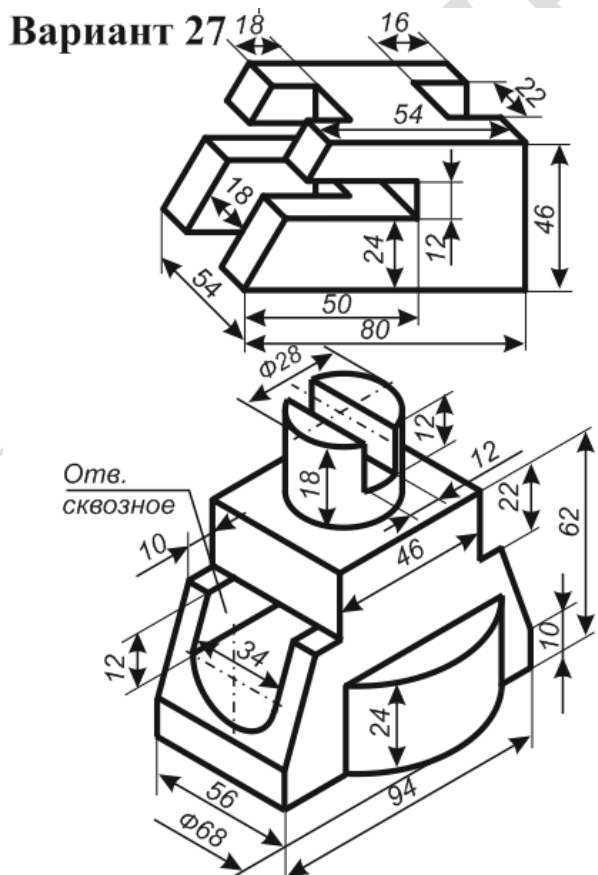
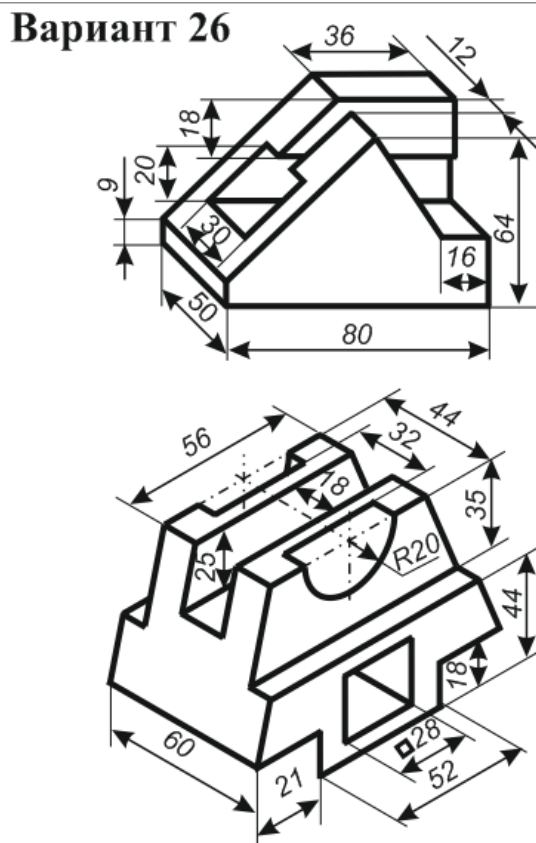
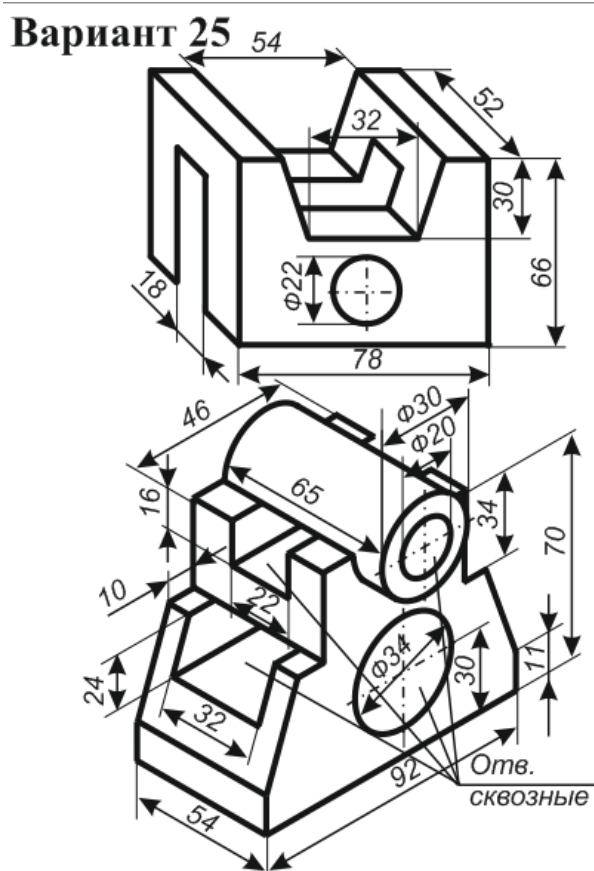


Рисунок 2.11
28

Тема 3. Построение третьей проекции фигуры

3.1 Основные сведения

Чтение чертежа – это представление объёмной формы предмета по его плоским изображениям, определение его размеров, из каких тел он состоит и т.п. Процесс представления формы предмета по чертежу является составной частью решения многих графических задач: построения аксонометрии, моделирования и др.

Чтобы получить информацию по чертежу о детали необходимо:

1. прочитать основную надпись чертежа: выяснить название, назначение, масштаб, и т. д.;
2. установить, какие виды (изображения) даны на чертеже, какой вид – главный;
3. изучить виды (изображения) в их взаимной связи, выяснить очертание детали, взаимное расположение и форму всех его частей, мысленно объединить их в целостный единый образ;
4. определить размеры детали и размеры её элементов.

Таким образом, чтение чертежа сводится к получению всей имеющейся информации на чертеже о детали (предмете).

На практике зачастую бывает недостаточно двух плоскостей проекций. Они не дают возможность правильного построения детали. Например, деталь может содержать закругления, которые не видны на горизонтальной и фронтальной проекциях. Обратимость чертежа будет обеспечена проецированием на три непараллельные, например, взаимно перпендикулярные плоскости проекций. Одна из них – *горизонтальная* плоскость проекций π_1 , другая, перпендикулярная ей, – *фронтальная* плоскость проекций π_2 . Третью плоскость проекций π_3 , перпендикулярную к π_1 и π_2 называют *профильной*. Получилась система трех плоскостей проекций π_1, π_2, π_3 , в которых точка задается тремя координатами.

В этом контексте особенно важно усвоить правило построения третьей проекции по двум данным проекциям. Это основное упражнение по составлению и чтению чертежей. Оно вызывает большие затруднения, поэтому изначально следует потренироваться на построении третьей проекции, используя объемное представление предмета.

Пример. Построить третью проекцию (профильную) по двум заданным проекциям (горизонтальной и фронтальной). Решение представлено на рисунке 3.1.

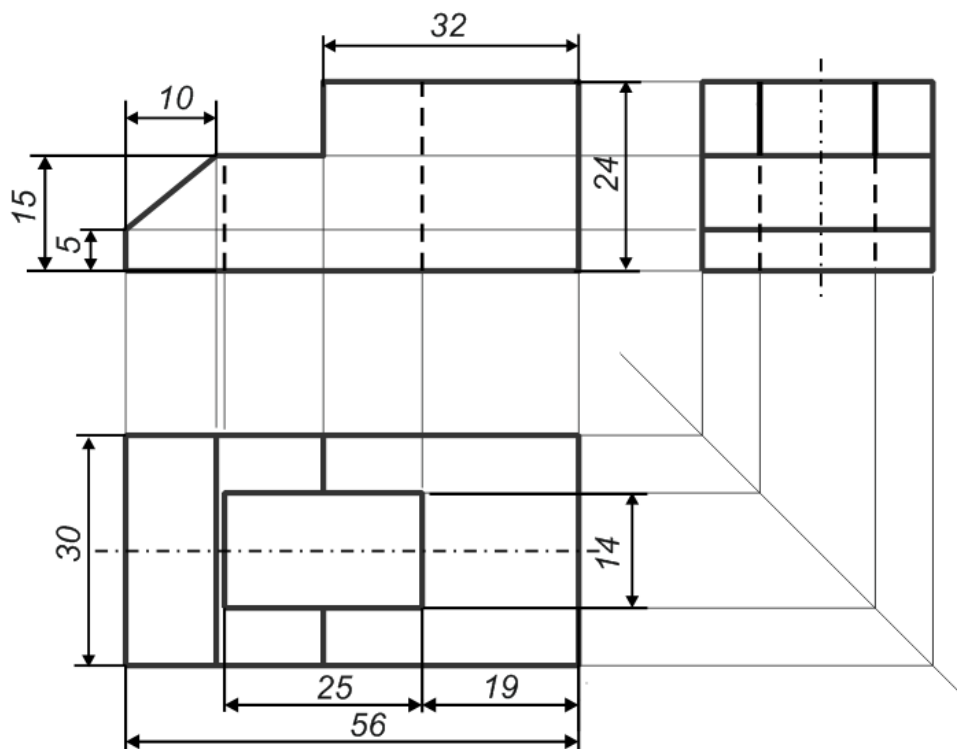


Рисунок 3.1

Вопросы для самоконтроля

1. Как называются основные проекции чертежа?
2. Какие виды используются при проецировании?
3. Что понимается под чтением чертежа?
4. Зачем нужно «читать» чертеж?
5. Что необходимо сделать, чтобы получить информацию по чертежу?
6. В чем важность построение третьей проекции?
7. В чем заключается сложность построения третьей проекции?
8. Что обеспечивает обратимость чертежа?
9. Зачем применяется масштабирование чертежа?
10. Кокой вид проекции считается главным?
11. Почему не хватает двух проекций чертежа?
12. Какое основное упражнение по составлению и чтению чертежей.
13. Какая из проекций вызывает наибольшие затруднения при построении проекций?
14. Как выставляются размеры на чертеже?

3.2 Варианты заданий для самостоятельной работы

По двум данным проекциям построить третью проекцию с сохранением линий построения и нанесением размеров (рисунок 3.2).

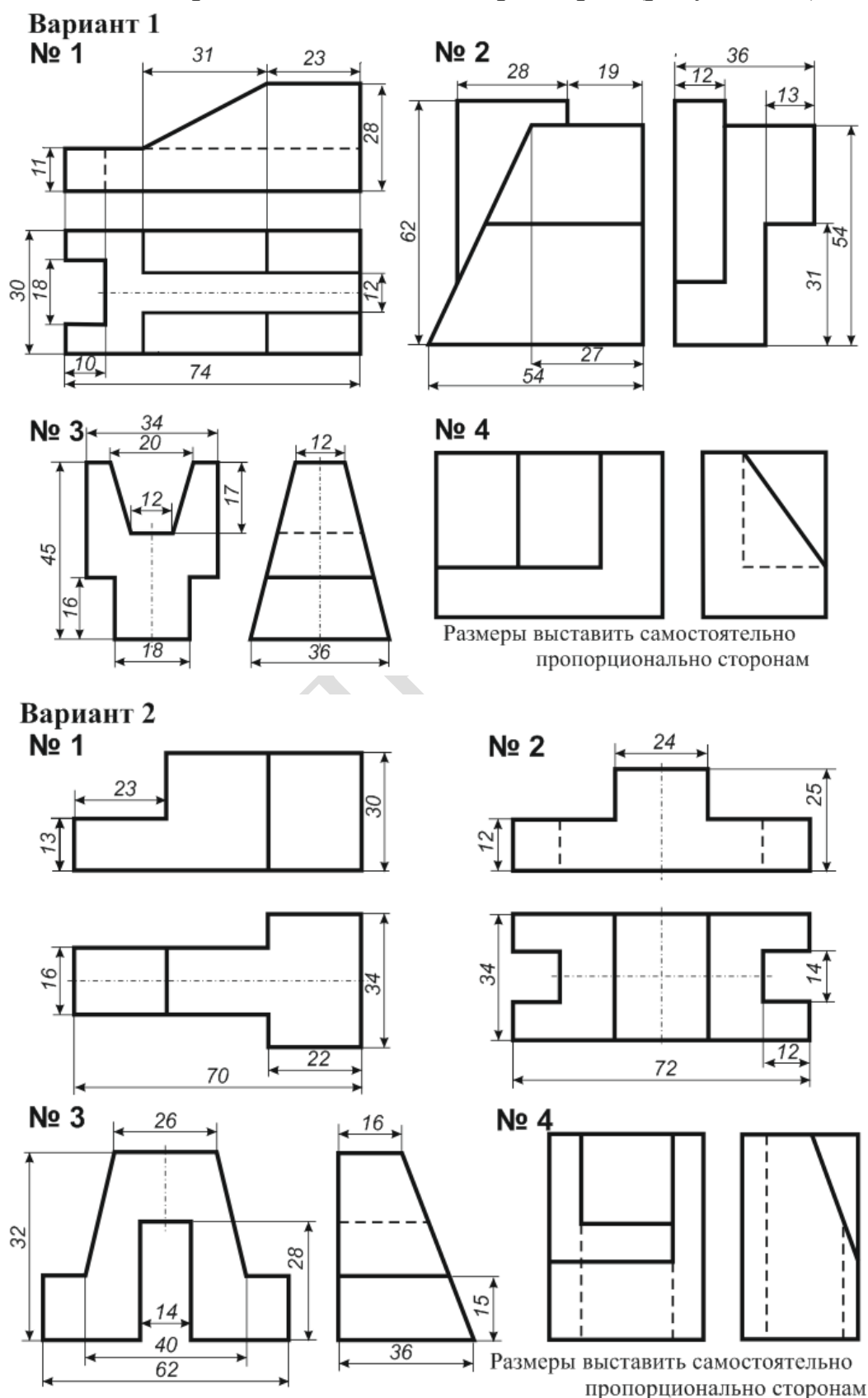
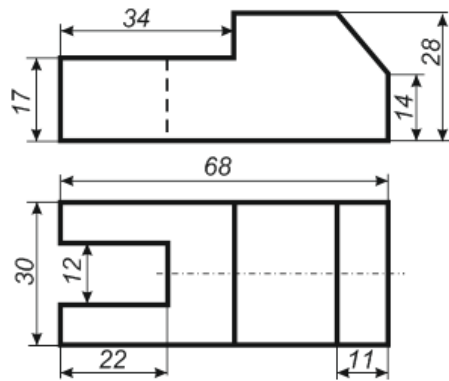


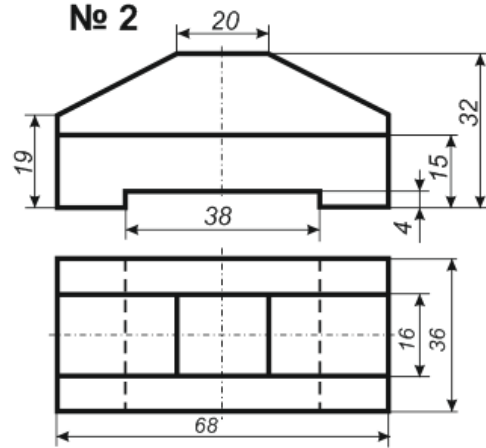
Рисунок 3.2

По двум данным проекциям построить третью проекцию с сохранением линий построения и нанесением размеров (рисунок 3.3).

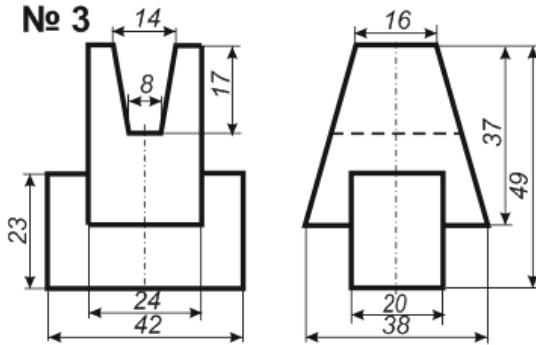
Вариант 3
№ 1



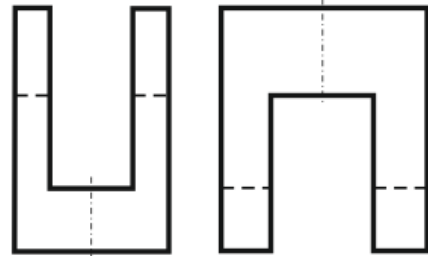
№ 2



№ 3



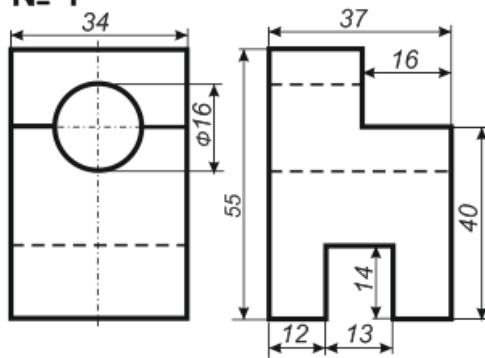
№ 4



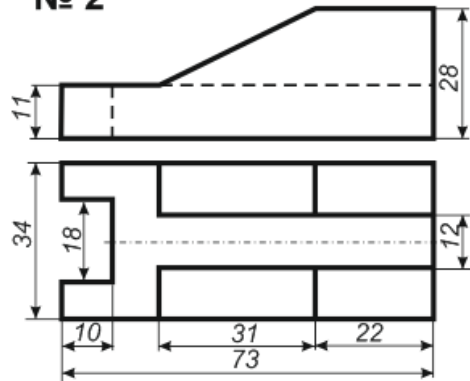
Размеры выставить самостоятельно пропорционально сторонам

Вариант 4

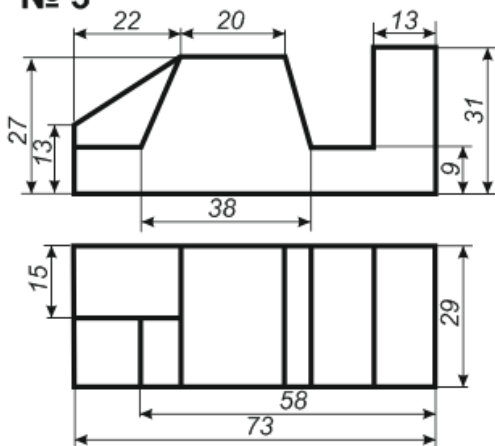
№ 1



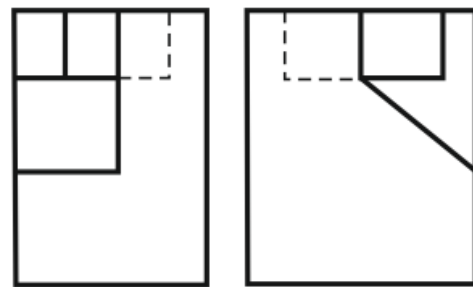
№ 2



№ 3



№ 4



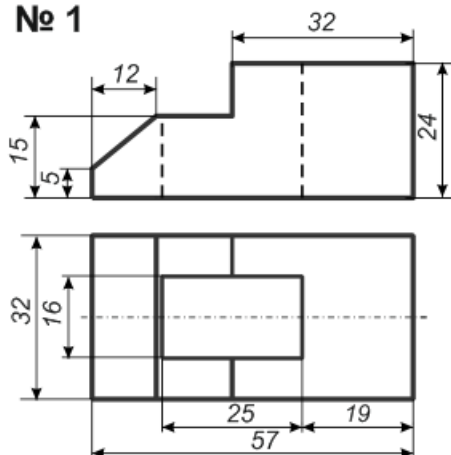
Размеры выставить самостоятельно пропорционально сторонам

Рисунок 3.3

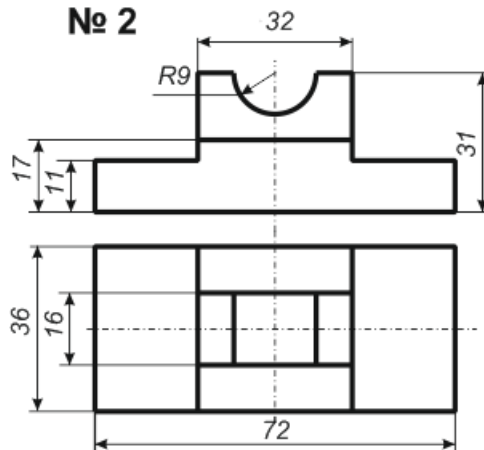
По двум данным проекциям построить третью проекцию с сохранением линий построения и нанесением размеров (рисунок 3.4).

Вариант 5

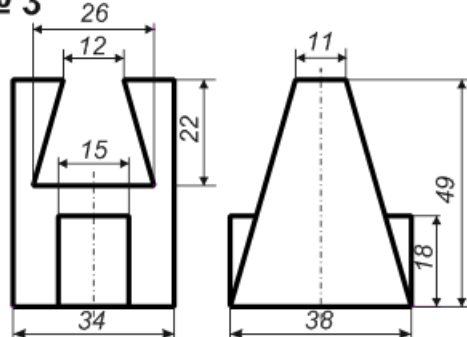
№ 1



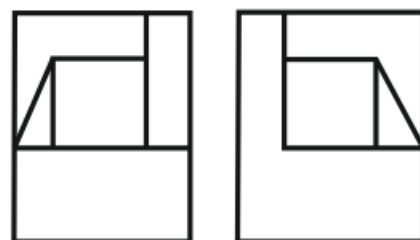
№ 2



№ 3



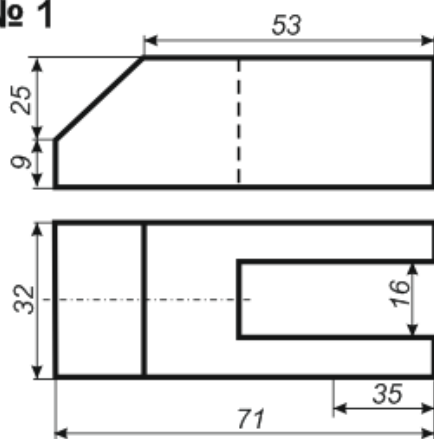
№ 4



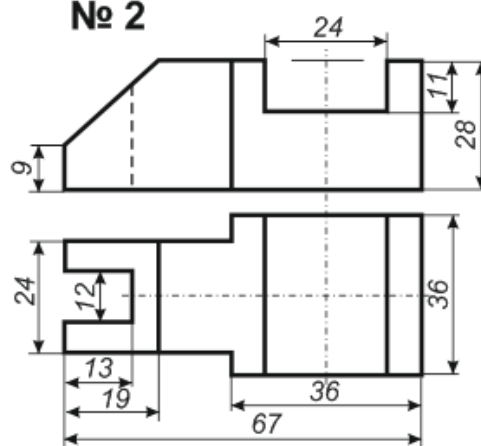
Размеры выставить самостоятельно пропорционально сторонам

Вариант 6

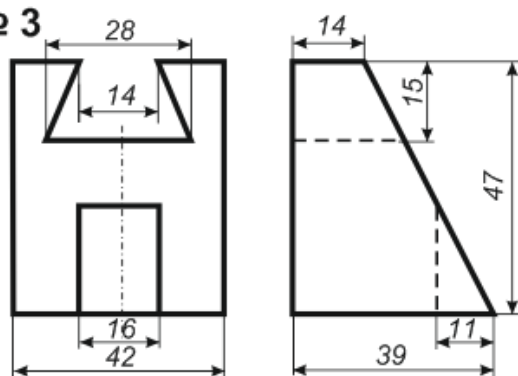
№ 1



№ 2



№ 3



№ 4

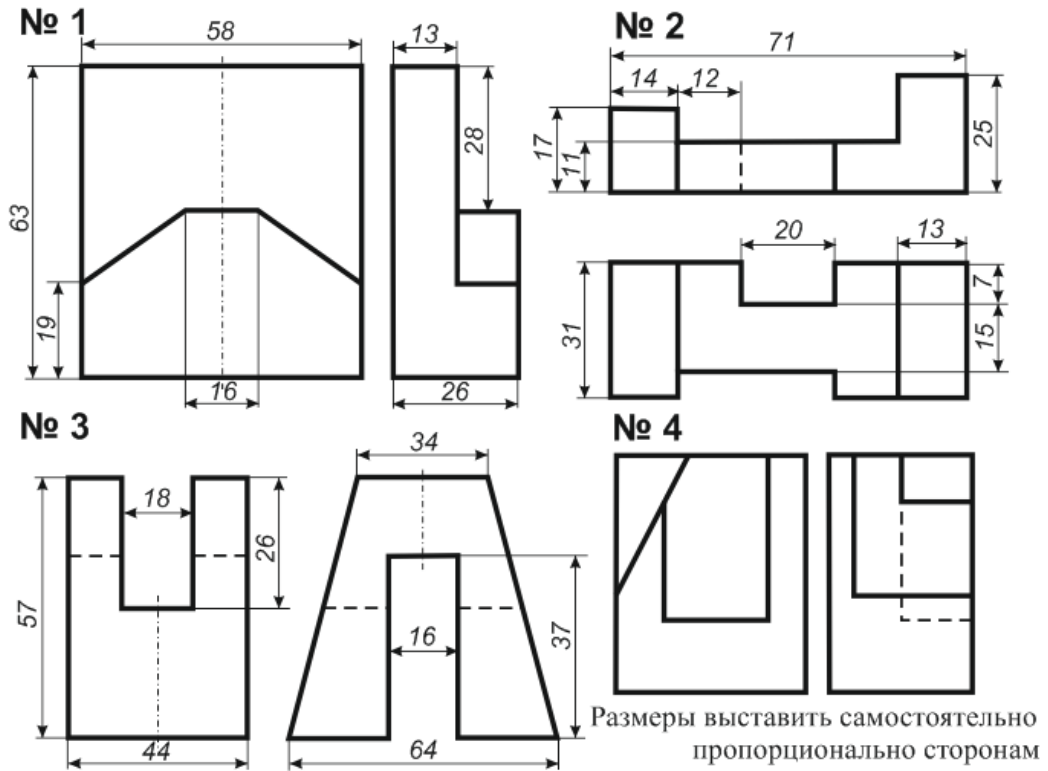


Размеры выставить самостоятельно пропорционально сторонам

Рисунок 3.4

По двум данным проекциям построить третью проекцию с сохранением линий построения и нанесением размеров (рисунок 3.5).

Вариант 7



Вариант 8

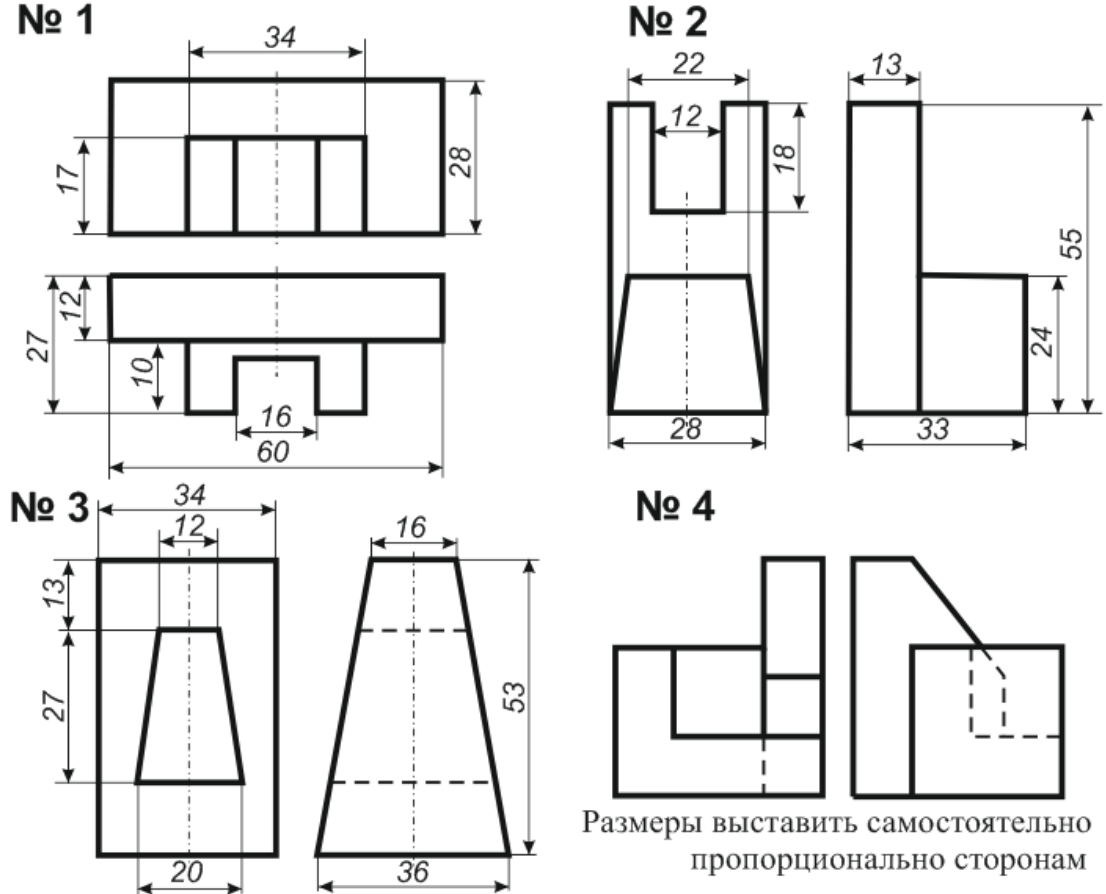
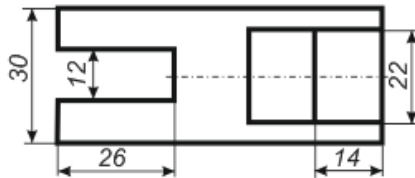
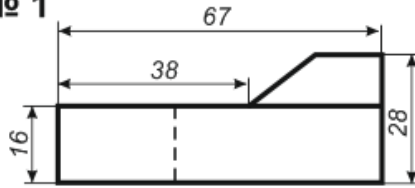


Рисунок 3.5

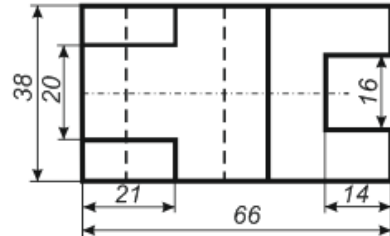
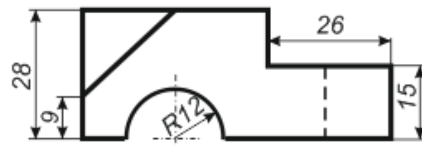
По двум данным проекциям построить третью проекцию с сохранением линий построения и нанесением размеров (рисунок 3.6).

Вариант 9

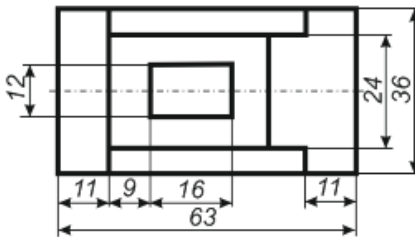
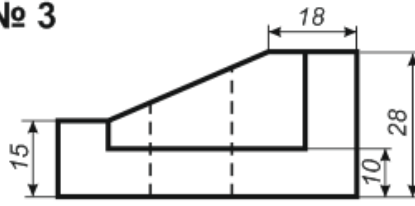
№ 1



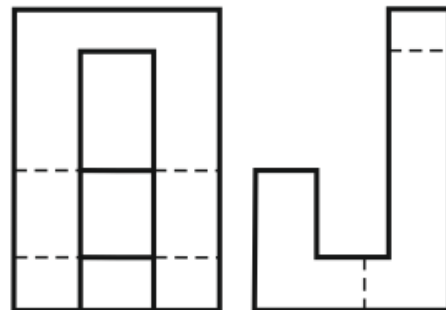
№ 2



№ 3



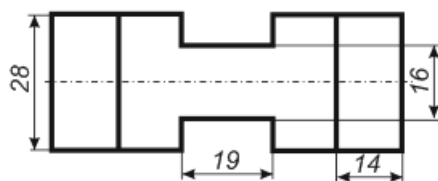
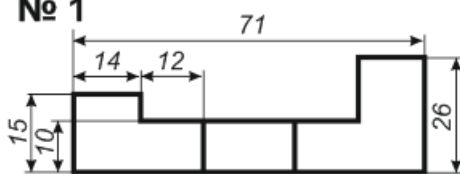
№ 4



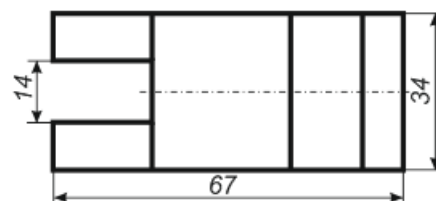
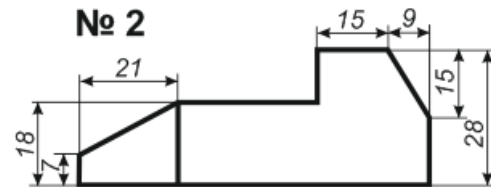
Размеры выставить самостоятельно пропорционально сторонам

Вариант 10

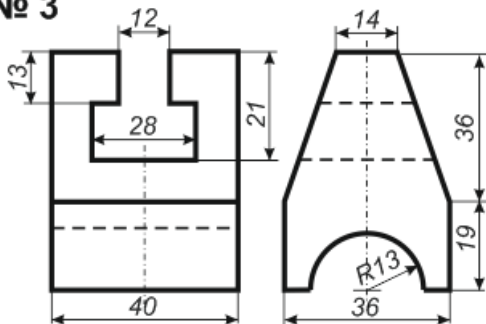
№ 1



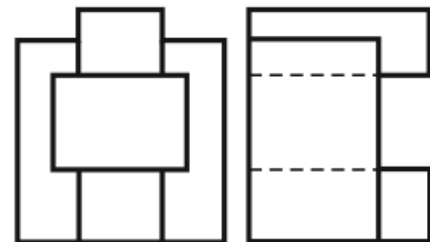
№ 2



№ 3



№ 4



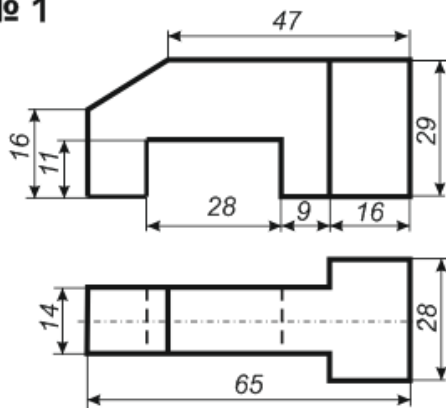
Размеры выставить самостоятельно пропорционально сторонам

Рисунок 3.6

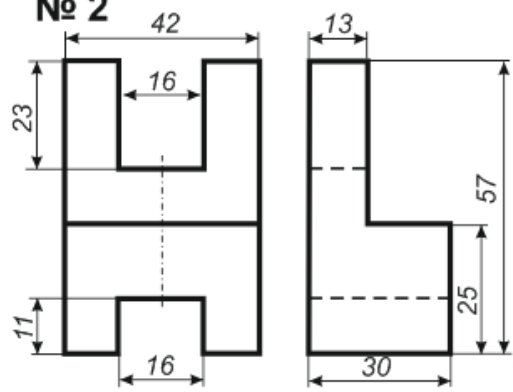
По двум данным проекциям построить третью проекцию с сохранением линий построения и нанесением размеров (рисунок 3.7).

Вариант 11

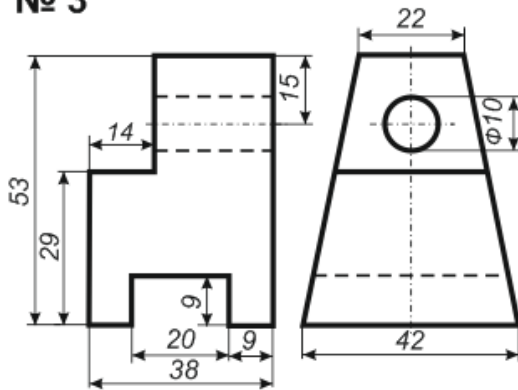
№ 1



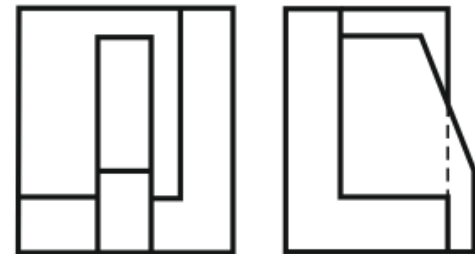
№ 2



№ 3



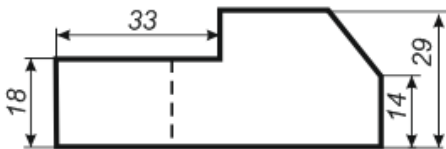
№ 4



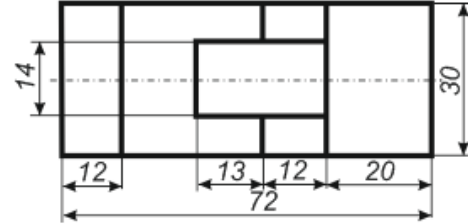
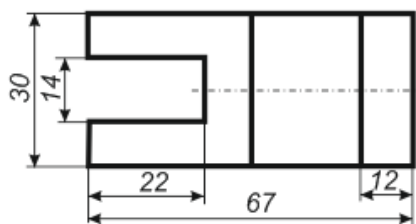
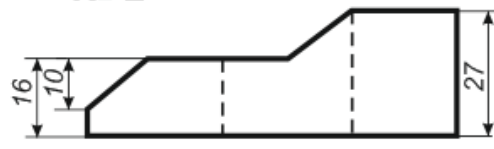
Размеры выставить самостоятельно пропорционально сторонам

Вариант 12

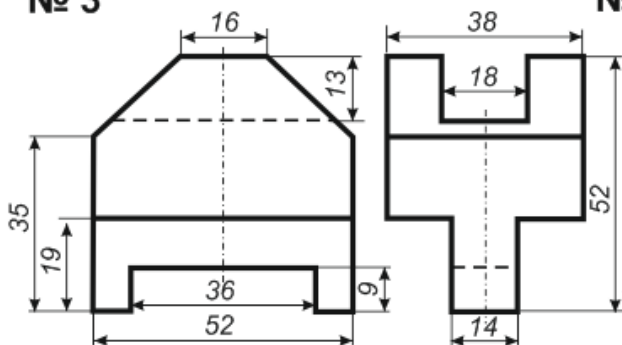
№ 1



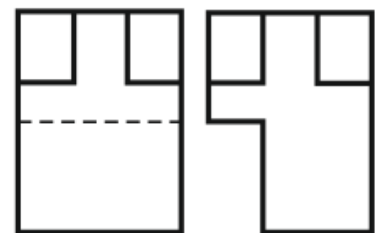
№ 2



№ 3



№ 4



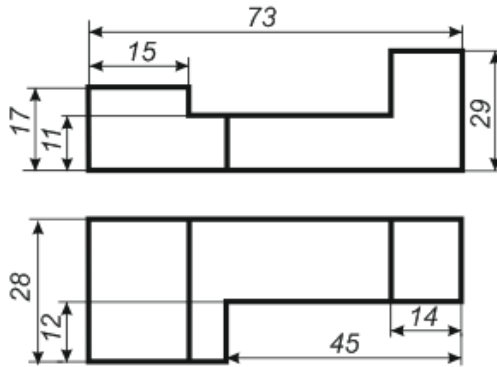
Размеры выставить самостоятельно пропорционально сторонам

Рисунок 3.7

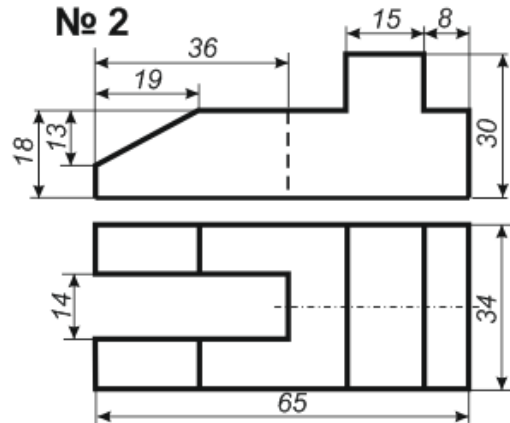
По двум данным проекциям построить третью проекцию с сохранением линий построения и нанесением размеров (рисунок 3.8).

Вариант 13

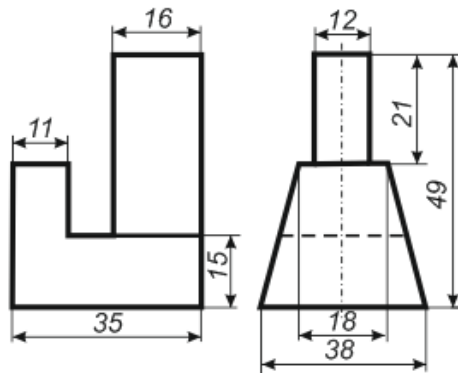
№ 1



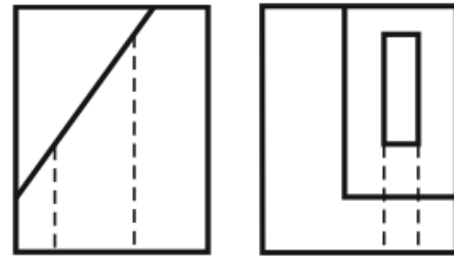
№ 2



№ 3



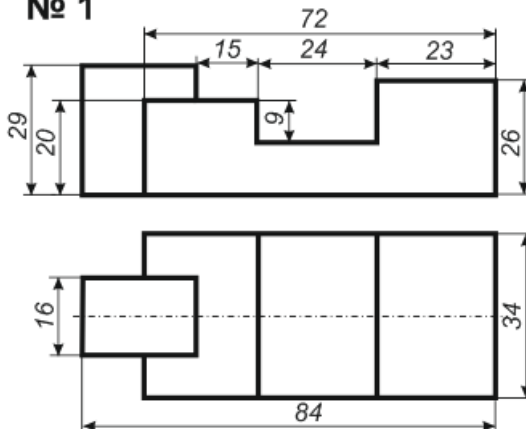
№ 4



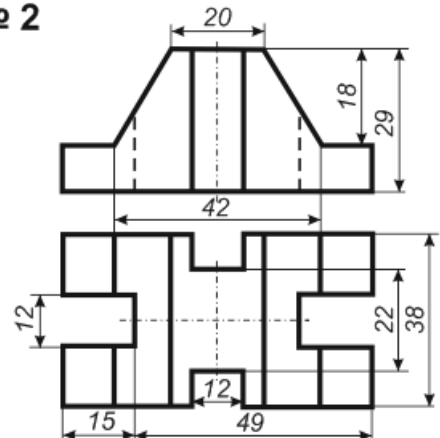
Размеры выставить самостоятельно пропорционально сторонам

Вариант 14

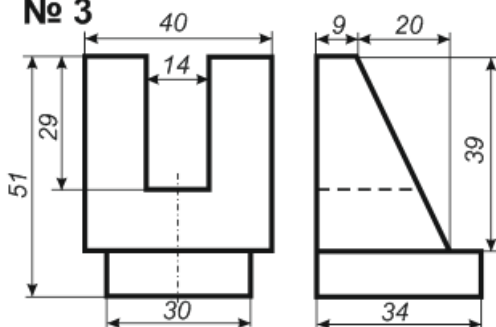
№ 1



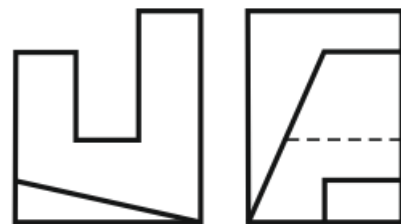
№ 2



№ 3



№ 4



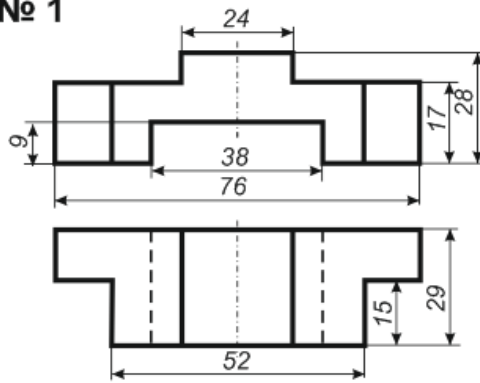
Размеры выставить самостоятельно пропорционально сторонам

Рисунок 3.8

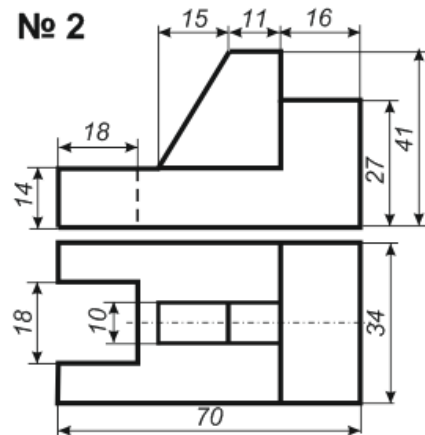
По двум данным проекциям построить третью проекцию с сохранением линий построения и нанесением размеров (рисунок 3.9).

Вариант 15

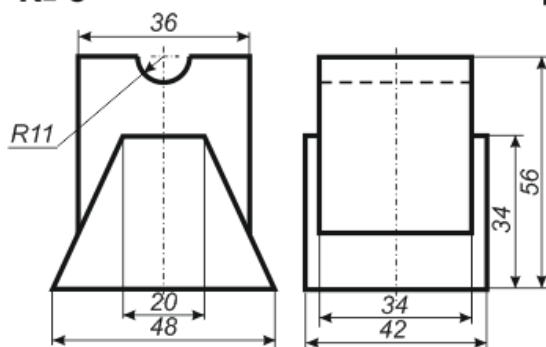
№ 1



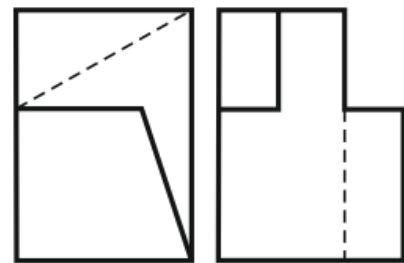
№ 2



№ 3



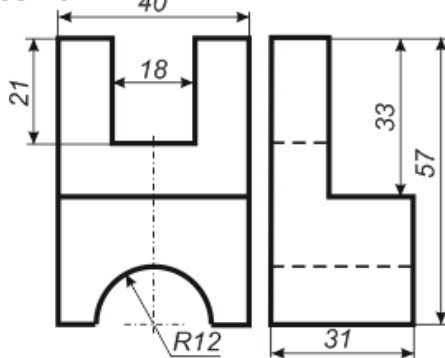
№ 4



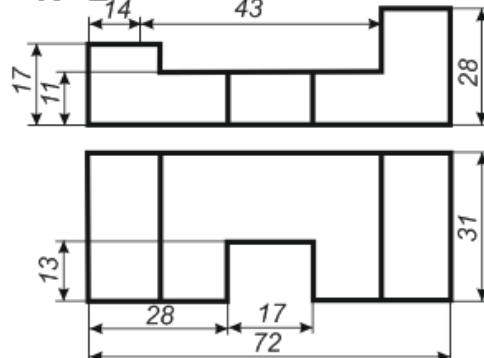
Размеры выставить самостоятельно пропорционально сторонам

Вариант 16

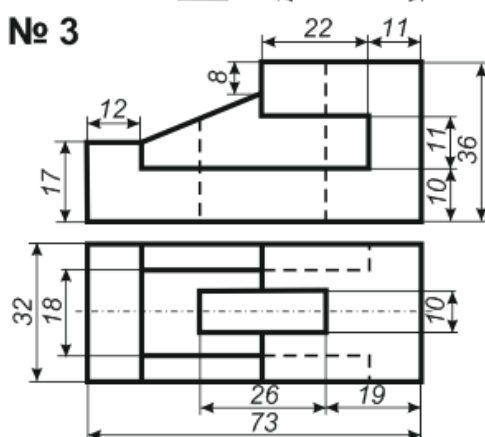
№ 1



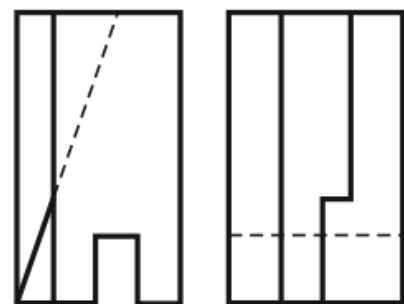
№ 2



№ 3



№ 4

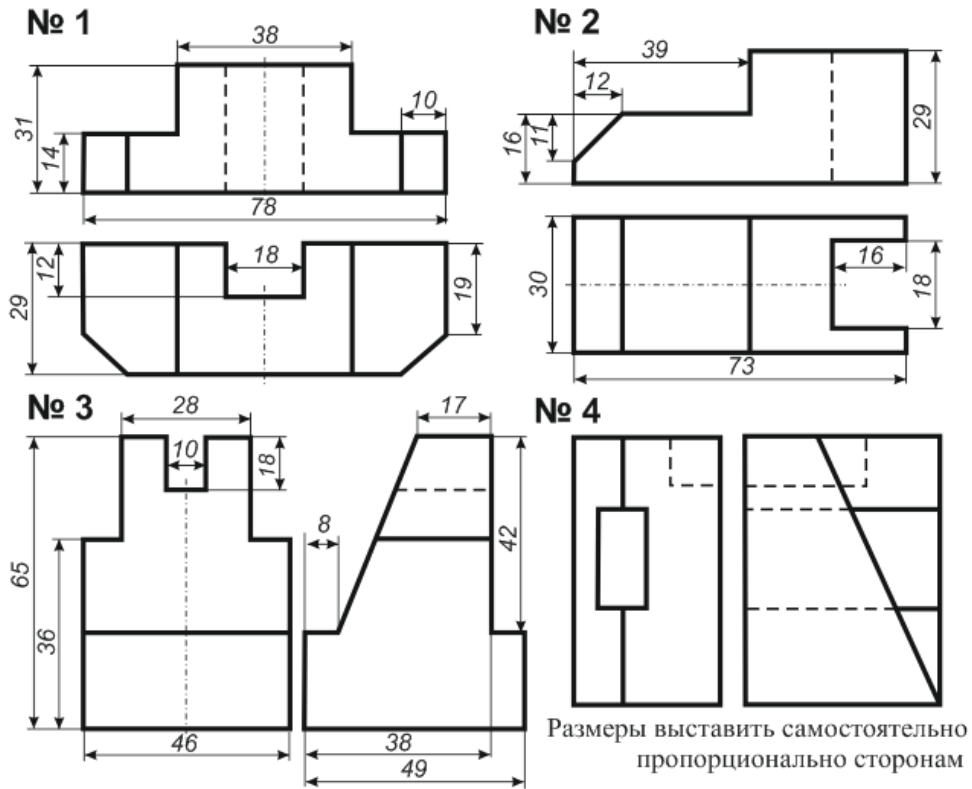


Размеры выставить самостоятельно пропорционально сторонам

Рисунок 3.9

По двум данным проекциям построить третью проекцию с сохранением линий построения и нанесением размеров (рисунок 3.10).

Вариант 17



Вариант 18

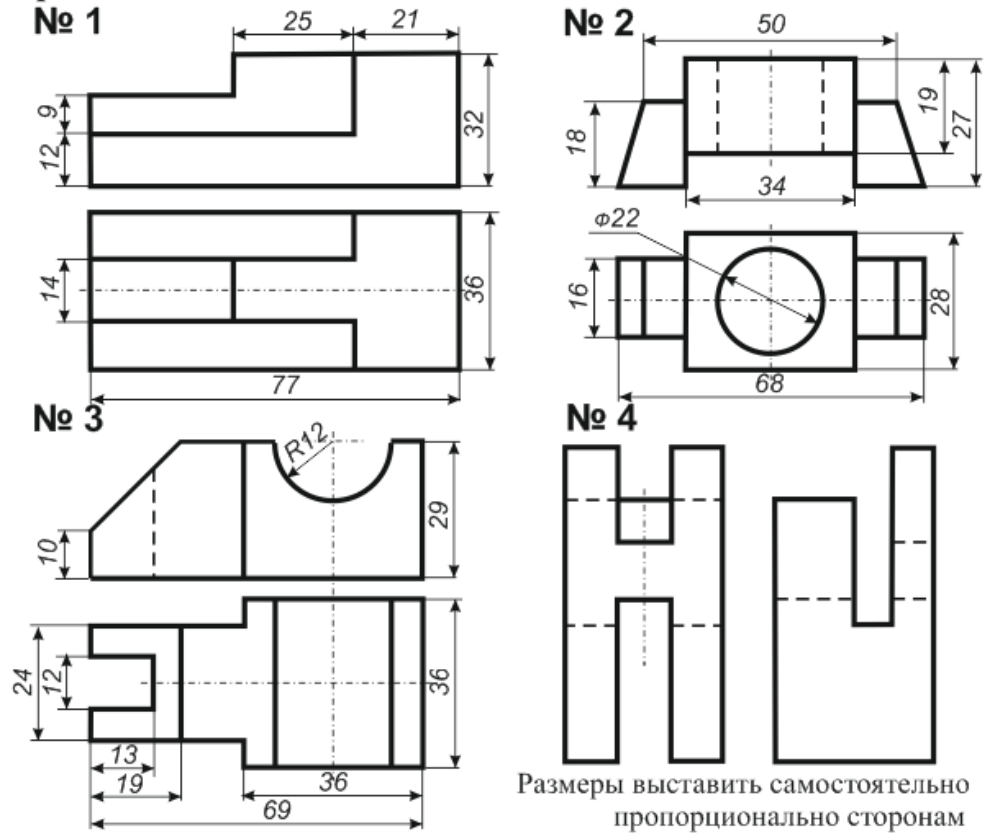
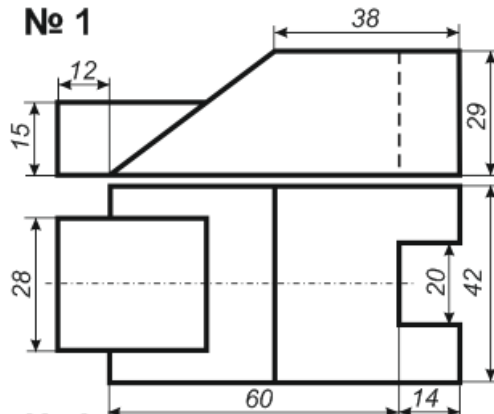


Рисунок 3.10

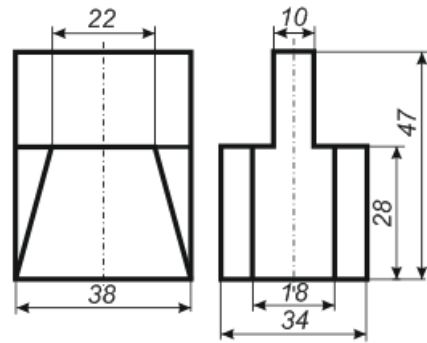
По двум данным проекциям построить третью проекцию с сохранением линий построения и нанесением размеров (рисунок 3.11).

Вариант 19

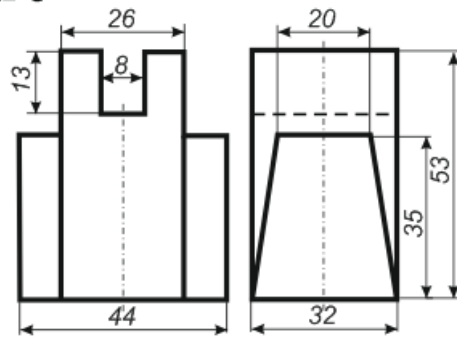
№ 1



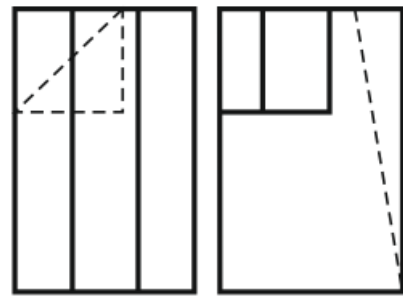
№ 2



№ 3



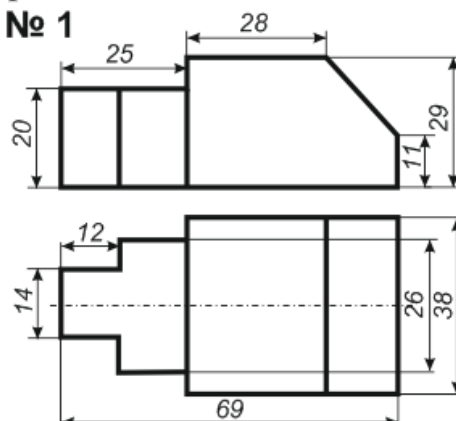
№ 4



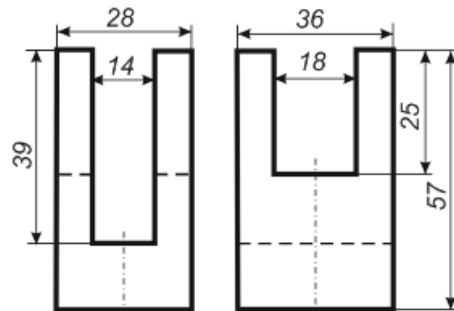
Размеры выставить самостоятельно пропорционально сторонам

Вариант 20

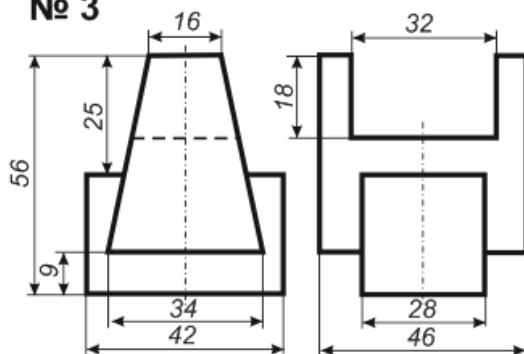
№ 1



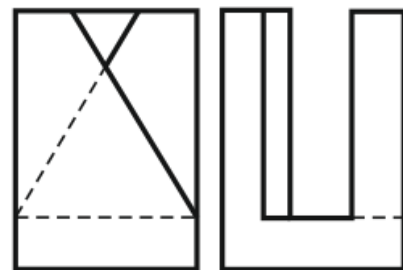
№ 2



№ 3



№ 4

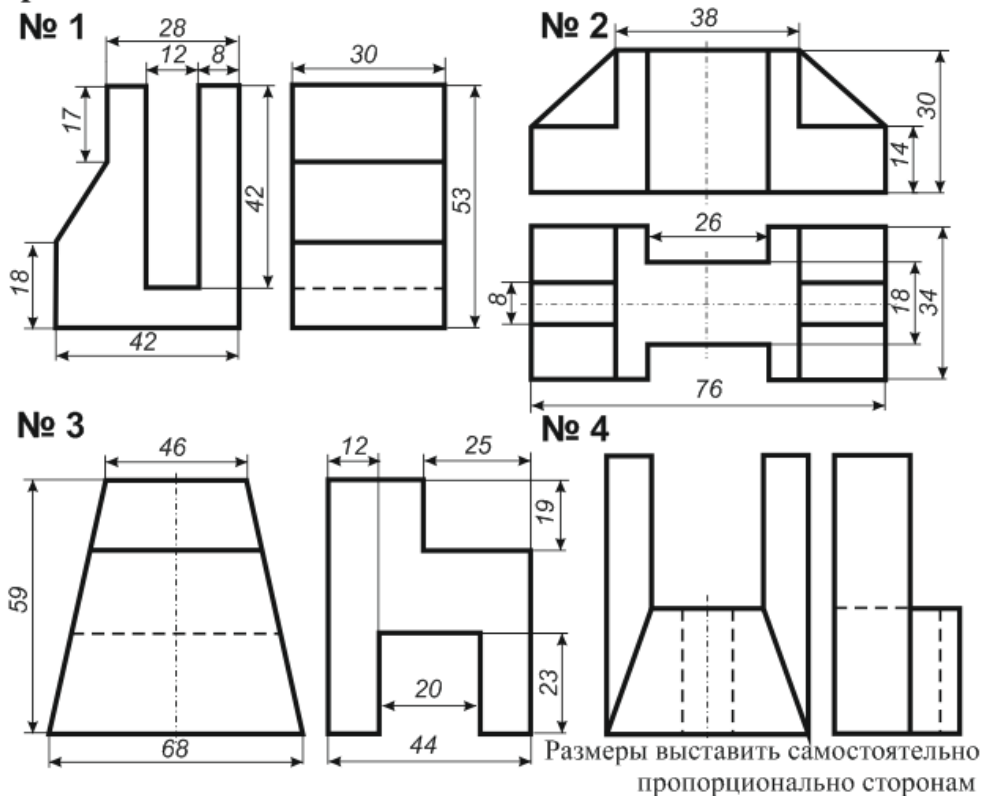


Размеры выставить самостоятельно пропорционально сторонам

Рисунок 3.11

По двум данным проекциям построить третью проекцию с сохранением линий построения и нанесением размеров (рисунок 3.12).

Вариант 21



Вариант 22

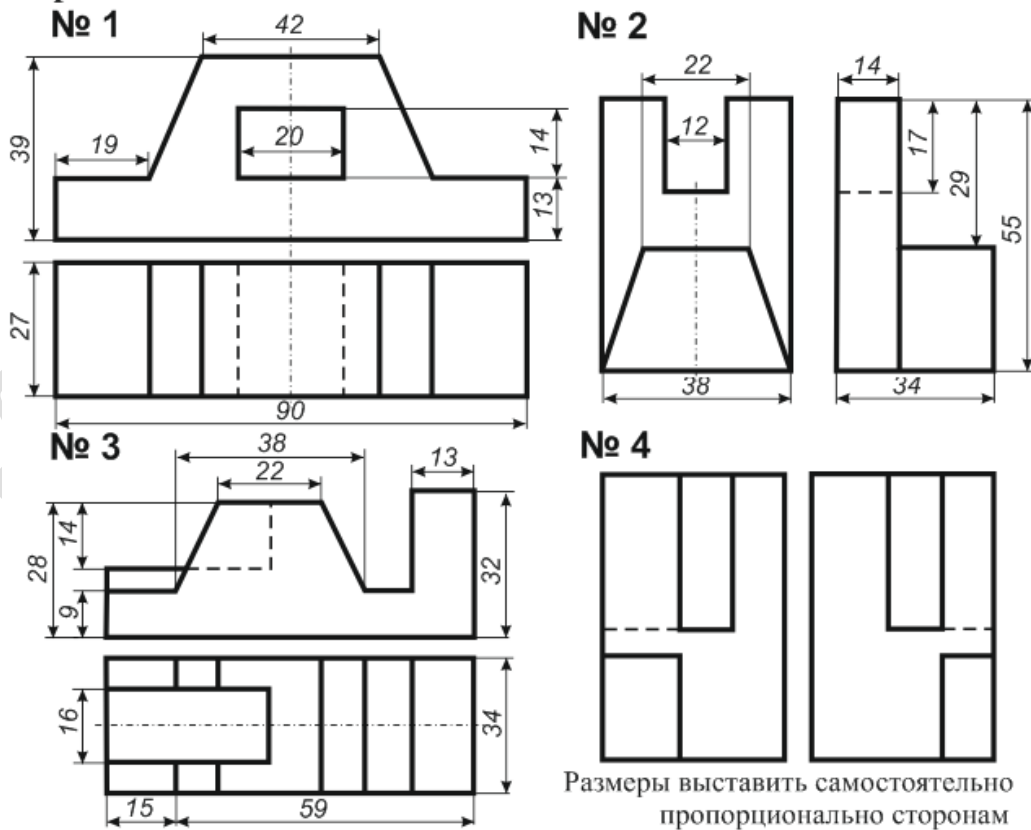
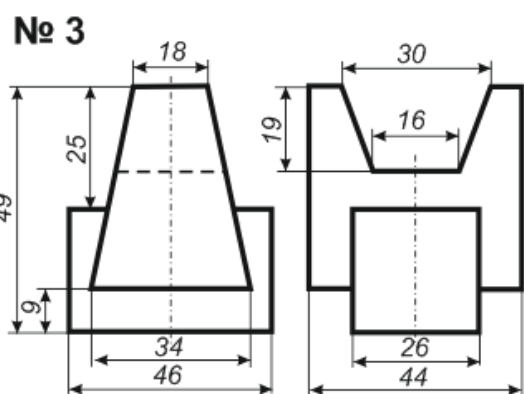
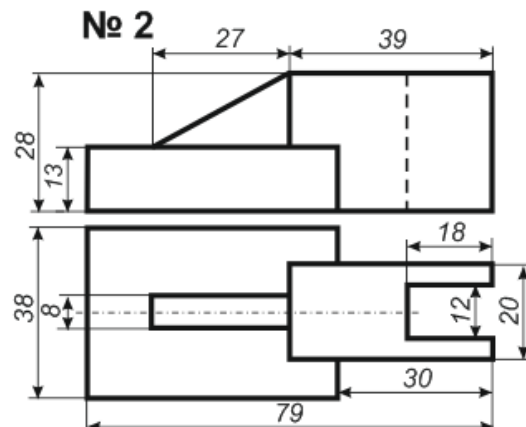
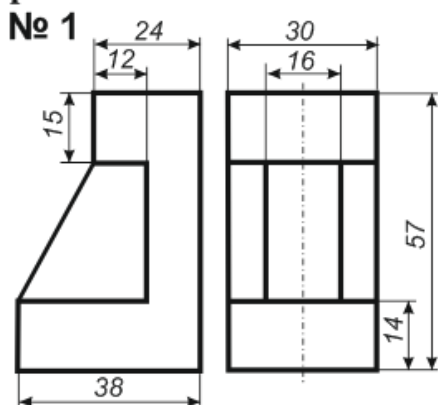


Рисунок 3.12

По двум данным проекциям построить третью проекцию с сохранением линий построения и нанесением размеров (рисунок 3.13).

Вариант 23



Вариант 24

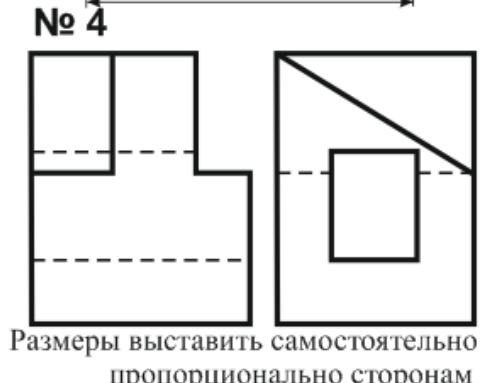
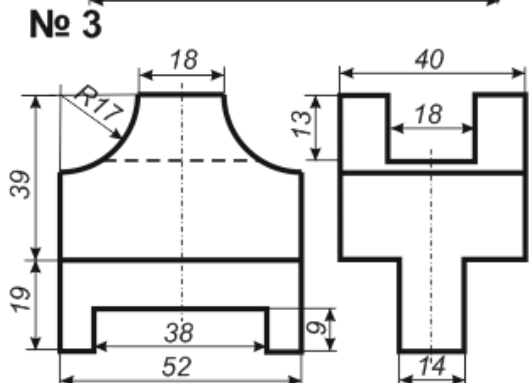
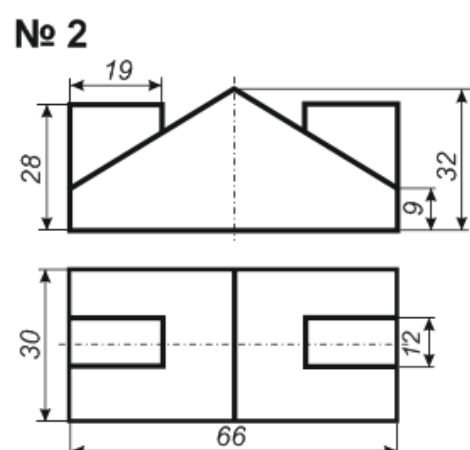
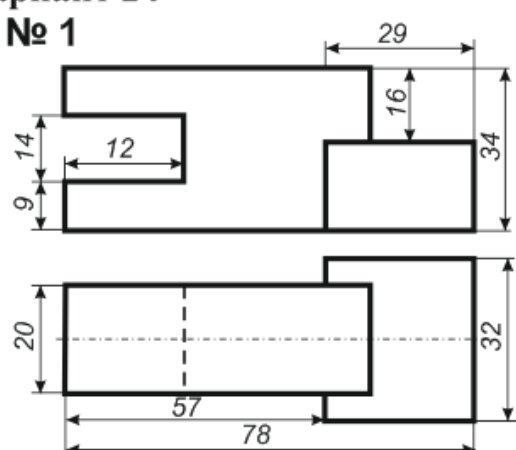
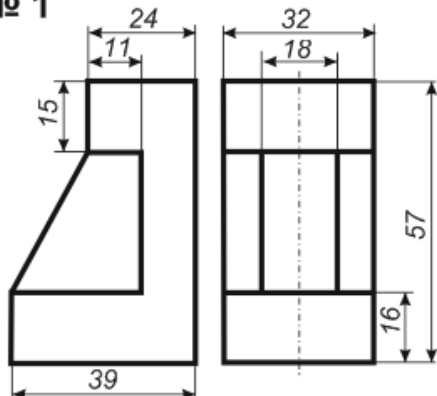


Рисунок 3.13

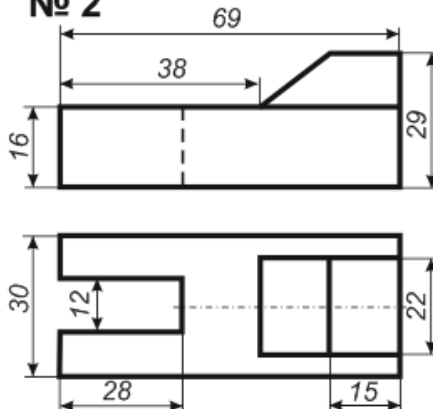
По двум данным проекциям построить третью проекцию с сохранением линий построения и нанесением размеров (рисунок 3.14).

Вариант 25

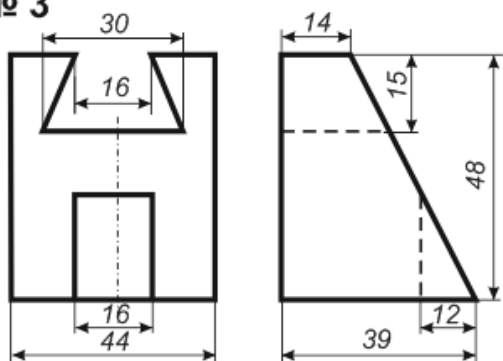
№ 1



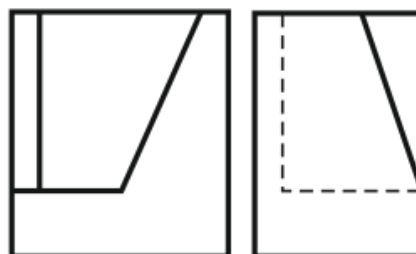
№ 2



№ 3



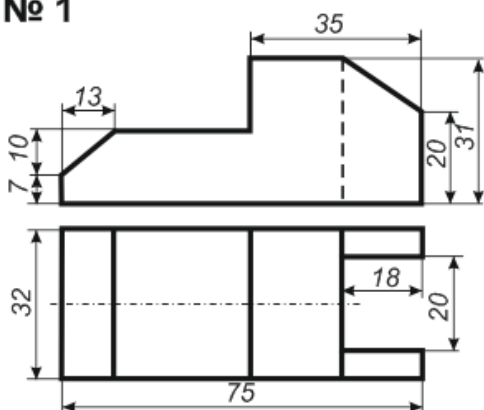
№ 4



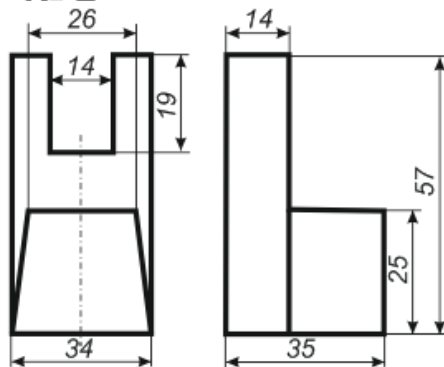
Размеры выставить самостоятельно пропорционально сторонам

Вариант 26

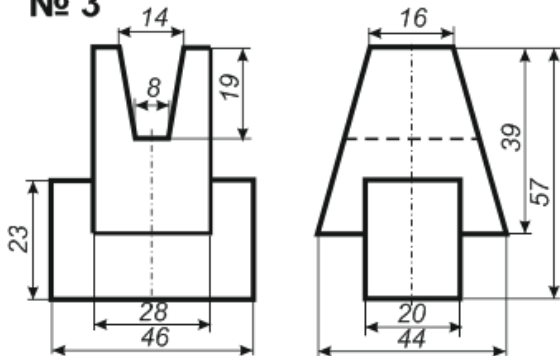
№ 1



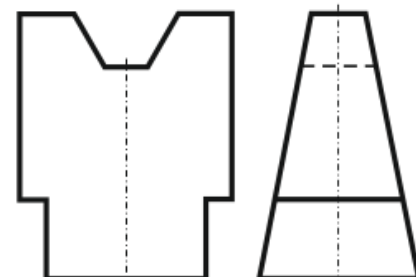
№ 2



№ 3



№ 4

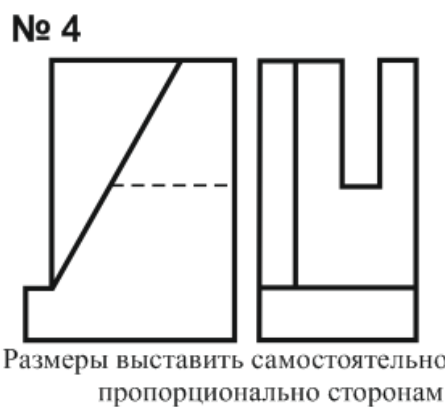
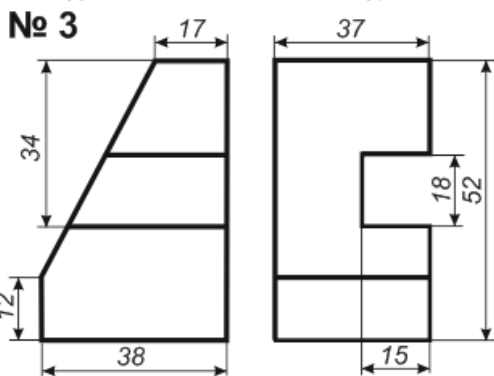
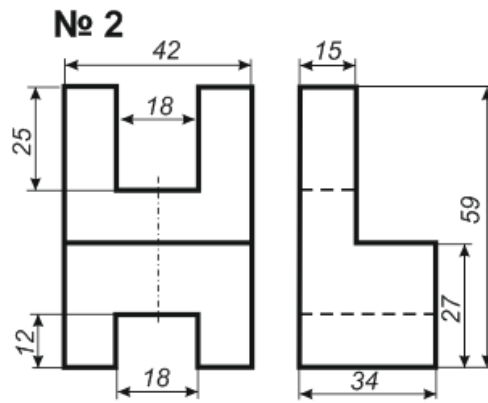
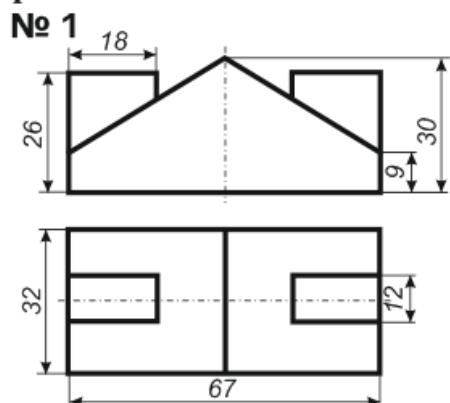


Размеры выставить самостоятельно пропорционально сторонам

Рисунок 3.14

По двум данным проекциям построить третью проекцию с сохранением линий построения и нанесением размеров (рисунок 3.15).

Вариант 27



Вариант 28

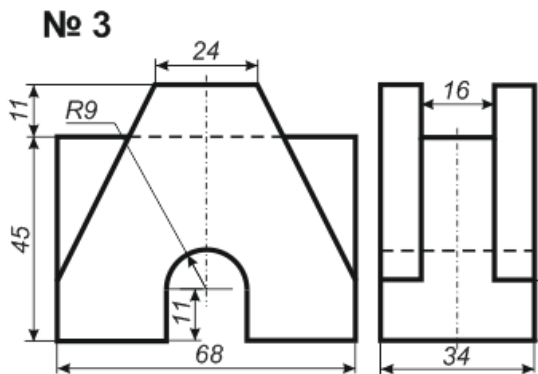
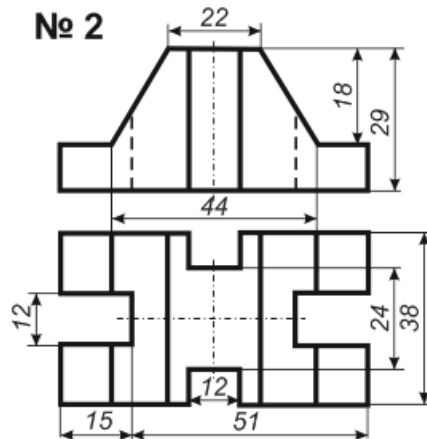
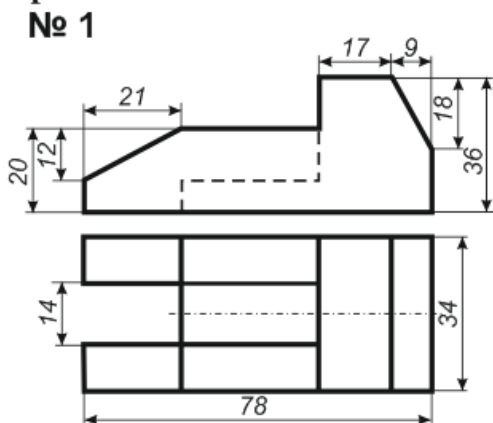


Рисунок 3.15

Литература

- 1 Виноградов, В. Н. Начертательная геометрия / В. Н. Виноградов. – Минск: Высшая школа, 1977. – 368 с.
- 2 Виноградов, В. Н. Черчение: Техническая графика / В. Н. Виноградов. – Минск.: Нар. асвета, 1999. – 191 с.
- 3 Гордон, В. О. Курс начертательной геометрии / В. О. Гордон, М. А. Семенцов-Огиевский. – М. : Высшая школа, 2009. – 272 с.
- 4 Гордон, В. О. Сборник задач по курсу начертательной геометрии: учебное пособие / В. О. Гордон, Ю. Б. Иванов, Т. Е. Солнцева. – М. : Высшая школа, 1989.– 320 с.
- 5 Локтев, О. В. Краткий курс начертательной геометрии / О. В. Локтев. – М. : Высшая школа, 1998. – 192 с.
- 6 Чекмарев, А. А. Начертательная геометрия и черчение / А. А. Чекмарев. – М.: Владос, 2002. – 472 с.
- 7 Чекмарев, А. А. Инженерная графика: учебник / А. А. Чекмарев. – М. : Высшая школа, 2010. – 382 с.
- 8 Боголюбов, С. К. Индивидуальные задания по курсу черчения / С. К. Боголюбов – М. : .Высшая школа, 1989. –368 с.
- 9 Жадан, М. И. Начертательная геометрия, инженерная и машинная графика: тексты лекций / М. И. Жадан. – Гомель: ГГУ им. Ф. Скорины, 2008. – 95 с.
- 10 Начертательная геометрия: учебник для студентов вузов / Под ред. Крылова Н. Н. – М. : Высшая школа, 2010. – 224 с.
- 11 Жадан, М. И. Начертательная геометрия и инженерная графика: шрифты и лекальные кривые: практическое пособие / М. И. Жадан, Е. М. Березовская, Г. Л. Карасева. – Гомель: ГГУ им. Ф. Скорины, 2012. – 48 с.
- 12 Жадан, М. И. Начертательная геометрия и инженерная графика: точка, прямая, плоскость, преобразование чертежа: практическое пособие / М. И. Жадан, Е. М. Березовская, Г. Л. Карасева. – Гомель: ГГУ им. Ф. Скорины, 2012. – 44 с.
- 13 Жадан, М. И. Начертательная геометрия и инженерная графика: чертежи с сечениями и разрезами: практическое пособие / М. И. Жадан, Е. М. Березовская, Г. Л. Карасева. – Гомель: ГГУ им. Ф. Скорины, 2012. – 48 с.

Производственно-практическое издание

Жадан Михаил Иванович
Березовская Елена Михайловна
Карасева Галина Леонидовна

**НАЧЕРТАТЕЛЬНАЯ ГЕОМЕТРИЯ
И ИНЖЕНЕРНАЯ ГРАФИКА:
ПОСТРОЕНИЕ ПРОЕКЦИЙ**

Практическое пособие

Редактор *В.И. Шкредова*
Корректор *В.В. Калугина*

Подписано в печать **02.04.2018**. Формат 60x84/16.
Бумага офсетная. Ризография. Усл. Печ. Л. 2,8.
Уч.-изд. Л. 3,0. Тираж 30. Заказ № **217**.

Издатель и полиграфическое исполнение:
учреждение образования
«Гомельский государственный университет
имени Франциска Скорины»

Свидетельство о государственной регистрации издателя изготовителя,
распространителя печатных изданий № 3/1452 от 17.04.2017.
Специальное разрешение (лицензия) № 02330 / 450 от 18.12.2013.
Ул. Советская, 104, 246019, Гомель.